

Veolia Energia Warszawa S.A.

Wersja: 01

Data publikacji: 13.01.2020

INSTRUKCJA WYKONYWANIA WCINEK NA GORĄCO W RUROCIĄGI  
WARSZAWSKIEGO SYSTEMU CIEPŁOWNICZEGO

# INSTRUKCJA WYKONYWANIA WCINEK NA GORĄCO W RUROCIĄGI WARSZAWSKIEGO SYSTEMU CIEPŁOWNICZEGO

## KARTA PRZEGLĄDU/ ZMIAN)

Wersja	Wprowadzona zmiana

## SPIS TREŚCI

1.	CEL	3
2.	DEFINICJE	3
3.	MIEJSCA WYKONYWANIA WCINEK NA GORĄCO	3
4.	PERSONEL	3
5.	ZASADY BHP	4
6.	WYKONANIE WCINEK NA GORĄCO	4
6.1.	ZASADY OGÓLNE	4
6.2.	PRZYGOTOWANIE RUROCIĄGU DO WCINKI NA GORĄCO	4
6.3.	WARUNKI TECHNICZNE WYKONANIA WCINEK NA GORĄCO	5

Veolia Energia Warszawa S.A.	<b>INSTRUKCJA WYKONYWANIA WCINEK NA GORĄCO W RUROCIĄGI WARSZAWSKIEGO SYSTEMU CIEPŁOWNICZEGO</b>
Wersja: 01	
Data publikacji: 13.01.2020	

## 1. CEL

Celem dokumentu jest opisanie warunków wykonywania wciniek na gorąco.

## 2. DEFINICJE

**WCINKA NA GORĄCO** – sposób wykonania odgałęzienia na pracującym rurociągu ciepłowniczym.

Wykonanie wciniki na gorąco wymaga zastosowania zaworów do wciniki na gorąco oraz specjalistycznego sprzętu z zestawem do wciniki na gorąco.

**ZAWÓR DO WCINKI NA GORĄCO** – kurek kulowy pełnoprzelotowy wykorzystywany do wciniki na gorąco

**NAKŁADKA WZMACNIAJĄCA** – jedno - lub dwu-częściowe elementy o wymiarach zależnych od średnicy zewnętrznej i grubości ścianki rurociągu, wykonane z blachy stalowej, stosowane w miejscu wbicia odgałęzienia. Grubość nakładki wzmacniającej powinna być równa, co najmniej grubości rurociągu głównego.

## 3. MIEJSCA WYKONYWANIA WCINEK NA GORĄCO

- 3.1. Wciniki na gorąco można wykonywać w miejscach określonych w dokumentacji technicznej. W przypadku, gdy w projekcie nie przewidziano wciniki na gorąco - należy zwrócić się do projektanta o wykonanie obliczeń wytrzymałościowych i naniesienie w projekcie zmian uwzględniających wcinę na gorąco.
- 3.2. Zmiany wymagają uzgodnienia projektu zamiennego w Dziale Technicznym Veolia Energia Warszawa S.A.
- 3.3. W przypadku projektowania wciniki w rurociąg kanałowy, należy tak zaprojektować i wykonać odgałęzienie, by w przypadku wymiany ciągu głównego na rurociąg preizolowany można było tego dokonać bez konieczności przebudowy odgałęzienia (odgałęzienie na wysokości trójnika preizolowanego).

## 4. PERSONEL

Osoby wykonujące wcinę na gorąco muszą posiadać (odpowiednio, do prowadzonych czynności):

- ważne uprawnienia spawalnicze TIG141 lub MMA111,
- aktualne zaświadczenia o ukończeniu szkolenia w zakresie wykonywania wciniek na gorąco od producenta systemu zestawu / urządzeń / narzędzi do wykonania wciniek na gorąco,
- ważne świadectwa kwalifikacyjne uprawniające do zajmowania się eksploatacją urządzeń, instalacji i sieci na stanowisku eksploatacji - grupa 2, minimum punkty 2, 7, 10 w zakresie obsługi, remontów, montażu, kontrolno - pomiarowym. Osoby dozorujące wykonywanie robót dodatkowo muszą posiadać uprawnienia w tym samym zakresie na stanowisku dozoru.

Osoby wykonujące izolację wciniek w rurociąg preizolowany muszą posiadać aktualne zaświadczenia o ukończeniu szkolenia w zakresie montażu złączy od producenta rur preizolowanych.

Veolia Energia Warszawa S.A.	<b>INSTRUKCJA WYKONYWANIA WCINEK NA GORĄCO W RUROCIĄGI WARSZAWSKIEGO SYSTEMU CIEPŁOWNICZEGO</b>
Wersja: 01	
Data publikacji: 13.01.2020	

## 5. ZASADY BHP

Wcinki na gorąco mają być prowadzone zgodnie z zasadami ppoż., ochrony środowiska i BHP, obowiązującymi w tym zakresie przepisami zewnętrznymi i wewnętrznymi.

## 6. WYKONANIE WCINEK NA GORĄCO

### 6.1. ZASADY OGÓLNE

1. Montaż wcinek na gorąco musi odbywać się pod nadzorem Veolia Energia Warszawa S.A.
2. Wykonanie wcinki na gorąco wymaga uzyskania przez wykonawcę odcinka sieci ciepłowniczej i wykonawcę wcinki na gorąco pisemnego „Polecenia wykonania pracy” od właściwego terenowo ZEC.
3. Inspektor nadzoru zgłasza na 5 dni przed montażem wcinki na gorąco konieczność przygotowania, a właściwy terenowo ZEC wystawia, na wypadek konieczności zatrzymania lub odwodnienia sieci, „Metrykę wyłączenia sieci ciepłowniczej”.

### 6.2. PRZYGOTOWANIE RUROCIĄGU DO WCINKI NA GORĄCO

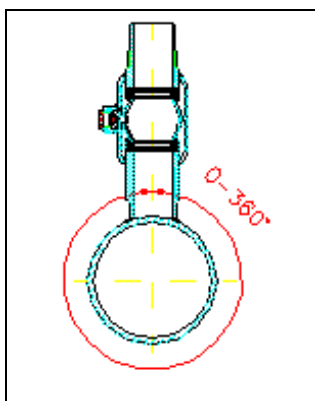
1. Wykonawca odcinka s.c. zgłasza zamiar wykonania wcinki inspektorowi nadzoru wskazanemu przez Veolia Energia Warszawa S.A. na minimum 7 dni roboczych przed planowanym terminem jej realizacji.
2. Po uzyskaniu we właściwym terenowo ZEC-u pisemnego „Polecenia wykonania pracy”, wykonawca odcinka s.c. przygotowuje rurociąg do wykonania wcinki na gorąco. Przygotowanie rurociągu ma nastąpić nie później niż 2 dni robocze przed wykonaniem wcinki i polega na:
  - zapewnieniu dostępu do rurociągu,
  - zdjęciu izolacji,
  - w przypadku wykonywania wcinki na rurociągu preizolowanym:
    - usunięciu izolacji uważając, by nie uszkodzić przewodów systemu nadzoru,
    - oczyszczeniu powierzchni rury przewodowej z resztek pianki PUR.
3. Veolia Energia Warszawa S.A. przeprowadza ocenę stanu technicznego rurociągu. Przeprowadzenie oceny stanu technicznego rurociągu musi nastąpić nie później niż jeden dzień przed wykonaniem wcinki i polega na:
  - dokonaniu przez przedstawiciela ZEC oceny stanu technicznego powierzchni zewnętrznej rurociągu (skorodowana / nieskorodowana / z powłoką antykorozyjną / bez powłoki),
  - zmierzeniu grubości ścianki rurociągu (wykonuje przedstawiciel ZEC),
  - kontroli systemu alarmowego odcinka sieci preizolowanej w miejscu wcinki,
  - weryfikacji przez inspektora nadzoru Veolia danych rzeczywistych z założeniami przyjętymi do obliczeń wytrzymałościowych w projekcie.

4. Podjęcie przez inspektora nadzoru Veolia decyzji o możliwości wykonania wcinki.
  - W przypadku braku dopuszczenia do wykonania wcinki inspektor nadzoru Veolia w porozumieniu z projektantem podejmuje decyzję o sposobie wykonania włączenia w istniejącą sieć ciepłowniczą,
  - Uzyskanie zgody od inspektora nadzoru Veolia na wykonanie wcinki na gorąco musi być potwierdzone w PROTOKOLE WYKONANIA WCINKI NA GORĄCO.
5. Przez cały czas przygotowania i wykonania wcinki na gorąco, zabezpieczenie istniejących i budowanych rurociągów s.c. (w szczególności zabezpieczenie przed ingerencją wilgoci w izolację rurociągów preizolowanych w miejscu wcinki) leży po stronie wykonawcy odcinka s.c.

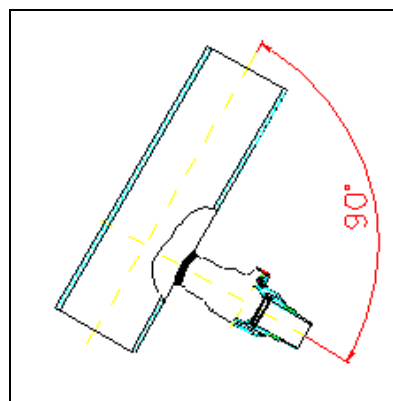
### 6.3. WARUNKI TECHNICZNE WYKONANIA WCINEK NA GORĄCO

Montaż wcinki ma być prowadzony przez wykonawcę wcinki wg instrukcji / wytycznych producenta zestawu / urządzeń / narzędzi do wykonania wcinek na gorąco, w następującej kolejności:

1. Przyspawanie w miejscu wyznaczonym do rurociągu zaworu do wcinki na gorąco
  - ze względu na zużycie otwornicy i wiertła zawór nie powinien być montowany na szwie wzdłużnym lub spiralnym,
  - należy spawać elektrycznie, metodą TIG 141 lub M 111 zgodnie z instrukcją WPS obowiązującą w Veolia Energia Warszawa S.A.,
  - zawór może być przyspawany do rury głównej pod dowolnym kątem ( $0 \div 360^\circ$ ) stosunku do pionu (rys. 1),
  - zawór należy ustawić pod takim kątem, jak będzie ustawione odejście rury odgałęznej, spełniając założenie określone w p. 3.3,
  - oś zaworu musi być prostopadła do osi rurociągu głównego (rys. 2).



Rys. 1



Rys. 2

- należy uważać, aby podczas spawania do wnętrza zaworu wcinki na gorąco nie dostały się jakiegokolwiek zanieczyszczenia,
  - w celu zapewnienia dobrej jakości spoin należy sprawdzić, czy rura stalowa rurociągu głównego w miejscu spawania zaworu jest „miękka” (w stanie odpuszczonym). Jest to łatwe do sprawdzenia przez spawacza za pomocą pilnika do metalu.
2. Montaż zestawu do wcinki na gorąco

Veolia Energia Warszawa S.A.	<b>INSTRUKCJA WYKONYWANIA WCINEK NA GORĄCO W RUROCIĄGI WARSZAWSKIEGO SYSTEMU CIEPŁOWNICZEGO</b>
Wersja: 01	
Data publikacji: 13.01.2020	

3. Próba szczelności spoiny.  
Próbie szczelności spoiny prowadzi się poprzez wtłoczenie do armatury powietrza o nadciśnieniu 6 bar. Czas trwania próby 3 min.  
Warunki prowadzenia próby, wynik badania mają być umieszczone w PROTOKOLE WYKONANIA WCINKI NA GORĄCO, podpisanym przez inspektora nadzoru Veolia. Podpisany przez inspektora nadzoru Veolia protokół jest upoważnieniem do wykonywania kolejnych prac.
4. Wiercenie otworów w rurociągu głównym.  
Wiercenie ma być prowadzone delikatnie, z przerwami, aby umożliwić wyptynięcie na zewnątrz wiórów stalowych przez zawór spustowy.  
Odprowadzenie wody sieciowej należy prowadzić węzłem dostosowanym do wysokich temperatur (124°C) poza obszar prac, w miejsce bezpieczne pod kątem ryzyka poparzenia.  
Podczas przewiercania rury stalowej przez otwornicę należy poprzez lekkie dławienie zaworu spustowego zapewnić odpowiednią różnicę ciśnienia tak, aby wycięty okrągły skrawek rury stalowej nie dostał się do wnętrza rurociągu.
5. Demontaż zestawu do wcinki na gorąco i przyspawanie kształtki odgałęzienia do zaworu do wcinki na gorąco.
6. Zakończenie montażu wcinki na gorąco zgłaszane jest niezwłocznie przez wykonawcę wcinki inspektorowi nadzoru Veolia.
7. Inspektor nadzoru Veolia potwierdza wykonanie wcinki w PROTOKOLE WYKONANIA WCINKI NA GORĄCO i informuje wykonawcę odcinka sieci o konieczności prowadzenia dalszych prac.
8. Niezwłocznie po uzyskaniu informacji o wykonaniu wcinki na gorąco wykonawca odcinka s.c. zobowiązany jest do:
  - wykonania przyłącza do pierwszych zaworów odcinających,
  - zlecenia do właściwego ZEC nawodnienia odcinka sieci do pierwszych zaworów,
  - kontroli systemu alarmowego sieci preizolowanej w miejscu wcinki,
  - po nawodnieniu odcinka s.c. - zaizolowania połączenia wraz z zaworem do wcinki na gorąco.  
Izolowanie należy prowadzić zgodnie z wymaganiami producenta złączy preizolowanych, przez osoby przez niego przeszkolone.
9. Po wykonaniu przyłącza do pierwszych zaworów odcinających należy dokonać sprawdzenia pętli systemu alarmowego, a w przypadku projektowanych oddzielnych pętli - zarówno od strony odgałęzienia jak i od strony ciągu głównego. Sprawdzenie wykonywane jest przy udziale ZEC. W przypadku stwierdzenia zawilgocenia na poziomie innym niż "0" należy, celem usunięcia zawilgocenia, uzgodnić zakres działań naprawczych, za które odpowiada wykonawca odcinka s.c.
10. Integralną częścią niniejszej instrukcji jest PROTOKÓŁ PRZYGOTOWANIA, WYKONANIA I ODBIORU WCINKI NA GORĄCO.