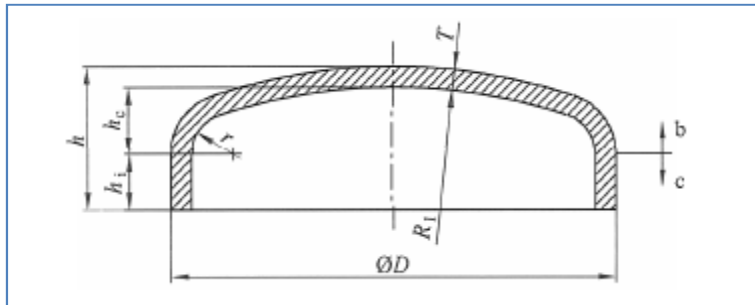


Veolia Energia Warszawa S.A.	<b>WYMAGANIA TECHNICZNE DLA DEN KOSZYKOWYCH PRZEZNACZONYCH DO STOSOWANIA W NOWYCH RUROCIĄGCH W.S.C.</b>
Data publikacji: 28 maja 2018	
Strona : 1 / 2	

## 1. Wykonanie

- dna koszykowe wg PN-EN 10253-2



Objaśnienia:

$$R_1 \approx 0,8 \cdot D$$

$$r \approx 0,15 \cdot D$$

- wymagania materiałowe
  - stal P235GH, P265GH, dla DN≤50 P235TR2, P265TR2 wg PN-EN 13480-2
  - świadectwo odbioru 3.1 wg PN-EN 10204

## 2. Wymiary

- wymiary – wg. tabeli

DN	średnica zewnętrzna rury D, mm	Grubość ścianki rury T, mm	Wysokość h, mm
1	2	3	4
15	21,3	2,9	25
20	26,9	2,9	25
25	33,7	3,2	25
32	42,4	3,2	38
40	48,3	3,2	38
50	60,3	3,2	38
65	76,1	3,2	38
80	88,9	3,2	51
100	114,3	3,6	64
125	139,7	3,6	76
150	168,3	4,0	89
200	219,1	4,5	102
250	273,0	5,0	127
300	323,9	5,6	152
350	355,6	6,3	165
400	406,4	6,3	178
450	457,0	6,3	203
500	508,0	6,3	229
600	610,0	7,1	
700	711,0	8,0	

Veolia Energia Warszawa S.A.	<b>WYMAGANIA TECHNICZNE DLA DEN KOSZYKOWYCH PRZEZNACZONYCH DO STOSOWANIA W NOWYCH RUROCIĄGCH W.S.C.</b>
Data publikacji: 28 maja 2018	
Strona : 2 / 2	

DN	średnica zewnętrzna rury D, mm	Grubość ścianki rury T, mm	Wysokość h, mm
1	2	3	4
800	813,0	8,8	
900	914,0	10,0	
1000	1016,0	11,0	
1100	1118,0	12,5	
1200	1219,0	14,2	

**3. Przygotowanie końców kształtek do spawania - wg PN-ISO 6761.**

**4. Powołane normy**

1. PN-EN 10253-2:2010 *Kształtki rurowe do przyspawania doczołowego – Część 2: Stale niestopowe i stopowe ferrytyczne ze specjalnymi wymaganiami dotyczącymi kontroli*
2. PN-EN 13480-2:2012/A1:2014-02 *Rurociągi przemysłowe metalowe - Część 2: Materiały*
3. PN-EN 10204:2006 *Wyroby metalowe - Rodzaje dokumentów kontroli*
4. PN-ISO 6761:1996 *Rury stalowe - Przygotowanie końców rur i kształtek do spawania*