

Veolia Energia Warszawa S.A.	WYTYCZNE PROJEKTOWANIA I BUDOWY WĘZŁÓW
Wersja: 01 - 2024	
Data publikacji: 13.12.2024 r.	

Wytyczne projektowania węzłów mogą być stosowane wyłącznie w ramach współpracy i na potrzeby Veolia Energia Warszawa S.A. Stanowią one wyłączną własność Veolia Energia Warszawa S.A. i nie mogą być powielane, rozpowszechniane i udostępniane stronie trzeciej, tak w całości, jak w części, bez pisemnej zgody Dyrektora Inżynierii Veolia Energia Warszawa S.A.

**DYREKCJA INŻYNIERII
DZIAŁ TECHNICZNY I STANDARYZACJI**

WYTYCZNE PROJEKTOWANIA I BUDOWY WĘZŁÓW CIEPLNYCH

KARTA PRZEGLĄDU/ ZMIAN

Wersja	Wprowadzona zmiana
01-2022	<ul style="list-style-type: none"> ● Wymiary i odległości ● Sterowanie pomp ● Typ przewodu dla zasilania układu kontroli pętli pomiarowej. ● Usunięto protokół RS-232 dla regulatorów ● Instalacja antenowa
01-2023	<ul style="list-style-type: none"> ● Uszczegółowienie zapisów dotyczących odwodnienia pompowego ze studni schładzającej i wentylacji pomieszczenia węzła ● Ujednolicenie w dokumencie zapisów dotyczących stabilizatorów / zasobników c.w.u. ● Usunięto obwód rezerwowo B16A ● Dodano wytyczne dla zasilania urządzeń pętli pomiarowej Brandes ● Aktualizacja dokumentów odniesienia, zmiany stylistyczne
01-2024	<ul style="list-style-type: none"> ● Doprecyzowanie zapisów dotyczących wentylacji pomieszczenia węzła ● Odległości od modułów kompaktowych ● Układy stabilizacji ciśnienia ● Stopień ochrony IP ● Zmiany stylistyczne i aktualizacje odniesień do norm i przepisów ● Wzór zestawienia obliczeń hydraulicznych – Załącznik nr 4 ● Skorygowane schematy węzłów, naniesienie granicy strona instalacyjna węzła – instalacja wewnętrzna zgodnie z protokołem założeń – Załącznik nr 5

Zmiany wprowadzone w stosunku do poprzedniej wersji dokumentu zaznaczone są w tekście kolorem czerwonym.

Veolia Energia Warszawa S.A.	WYTYCZNE PROJEKTOWANIA I BUDOWY WĘZŁÓW
Wersja: 01 - 2024	
Data publikacji: 13.12.2024 r.	

Spis treści

1. Zakres stosowania wytycznych.....	4
2. Ogólne założenia techniczne do projektu węzła cieplnego.	4
2.1. Dane wejściowe.....	4
2.2. Parametry wody sieciowej.....	4
2.3. Parametry węzłów centralnego ogrzewania i ciepła technologicznego.	5
2.4. Parametry węzłów ciepłej wody.....	5
3. Wymagania projektowe ogólne.	6
4. Wymagania projektowe szczegółowe.	8
4.1. Wymagania dla pomieszczenia węzła i rozmieszczenia urządzeń.	8
4.2. Armatura.....	11
4.3. Wymienniki ciepła.	13
4.4. Wymienniki c.w.u.	13
4.5. Wymienniki c.o.	14
4.6. Wymienniki c.t.	15
4.7. Automatyka.	15
4.8. Ciepłomierze.....	16
4.9. Pompy.....	17
4.10. Zabezpieczenie instalacji odbiorczych przed przekroczeniem dopuszczalnego ciśnienia i temperatury.....	18
4.11. Filtry i odmulacze.....	19
4.12. Rurociągi.	19
4.13. Izolacja cieplna.....	20
4.14. Aparatura kontrolno-pomiarowa.	20
4.15. Instalacja uzupełniania wody – jakość wody instalacyjnej.....	22
4.16. Zasobniki c.w.u.	23
4.17. Zabezpieczenie antykorozyjne.....	23
4.18. Zabezpieczenie przed Legionellą.	23
4.19. Instalacja elektryczna.	23
5. Założenia do obliczeń	28
5.1. Zapotrzebowanie na moc cieplną dla c.w.u.	28
5.2. Natężenia przepływu wody sieciowej i instalacyjnej do projektowych obliczeń hydraulicznych.....	30
5.3. Podstawowe założenia do doboru elementów węzła.....	33
5.4. Rurociągi wody sieciowej i instalacyjnej.....	35
6. Wykaz przywołanych norm i przepisów.	36
7. Wykaz przywołanych opracowań.	38
Załącznik 1 Zasady doboru wymienników ciepła do węzłów cieplnych.....	40
1. Wstęp.....	40

Veolia Energia Warszawa S.A.	WYTYCZNE PROJEKTOWANIA I BUDOWY WĘZŁÓW
Wersja: 01 - 2024	
Data publikacji: 13.12.2024 r.	

2. Zasady stosowania wymienników ciepła w w.s.c.	40
2.1 Wymienniki c.w.u.	41
2.2. Wymienniki c.o.	42
3. Zasady doboru wymienników ciepła płytowych oraz typu JAD.	42
3.1. Zasady doboru wymienników płytowych.	43
3.2. Warunki dla doboru wymienników płytowych do węzłów c.o. i c.t.:	44
3.3. Warunki dla doboru wymienników płytowych do dwustopniowych węzłów ciepłej wody.	45
3.4. Warunki doboru wymienników płytowych do jednostopniowych równoległych węzłów c.w.u.	48
3.5. Zasady doboru wymienników typu JAD.	49
3.6. Warunki dla doboru wymienników c.w.u. typu JAD	51
Załącznik 2 Zasady doboru automatyki węzłów cieplnych.....	52
1. Wstęp.....	52
2. Układy automatycznej regulacji węzłów cieplnych.....	52
2.1. Funkcje układów automatycznej regulacji.	52
3. Wymagania techniczne dla urządzeń automatycznej regulacji.....	53
3.1. Regulatory różnicy ciśnień i przepływu.	53
3.2. Regulatory temperatury c.w.u.	53
3.3. Regulatory temperatury c.o. i c.t.....	54
4. Zasady doboru urządzeń automatycznej regulacji.	54
4.1. Zasady ogólne	54
4.2. Dobór regulatora różnicy ciśnień i przepływu.....	54
4.3. Dobór zaworów regulacyjnych regulatorów temperatury.....	57
4.4. Dane techniczne do doboru zaworów regulacyjnych.	59
5. Zasady montażu urządzeń automatycznej regulacji.....	61
Załącznik 3 Zasady doboru ciepłomierzy do węzłów cieplnych	62
Załącznik 4 Zestawienie obliczeń hydraulicznych węzła - wzór	64
Załącznik 5 Schematy węzłów cieplnych w Veolia Energia Warszawa S.A.....	65

Veolia Energia Warszawa S.A.	WYTYCZNE PROJEKTOWANIA I BUDOWY WĘZŁÓW
Wersja: 01 - 2024	
Data publikacji: 13.12.2024 r.	

1. Zakres stosowania wytycznych.

Wymiennikowe węzły cieplne c.o., c.w.u. i c.t. zasilane z sieci ciepłowniczej, przystosowane do pracy w zakresie temperatur wody sieciowej na zasilaniu do 124 °C i ciśnień do 1,6 MPa.

2. Ogólne założenia techniczne do projektu węzła cieplnego.

2.1. Dane wejściowe.

- 2.1.1. Podstawowe dane wejściowe do projektu węzła podane są w warunkach przyłączenia węzła cieplnego do sieci ciepłowniczej dla obiektów nowoprojektowanych wydawanych przez Dział Techniczny i Standaryzacji lub w informacji o obiekcie (obiekty istniejące) wydawanej przez Dział Ewidencji. Dane te zawierają przydziały mocy cieplnej oraz wartości ciśnienia dyspozycyjnego i ciśnienia zasilania na przyłączy sieci ciepłowniczej.
- 2.1.2. Założenia do projektowania zawarte są w protokole ogólnych założeń techniczno-eksploatacyjnych do projektu węzła cieplnego wielofunkcyjnego oraz w protokole ogólnych założeń techniczno-eksploatacyjnych dla instalacji c.o., ciepła technologicznego i ciepłej wody, zasilanych z węzłów indywidualnych. Dokumenty te wydawane są łącznie z przydziałami ciepła (obiekty nowe) lub na odrębny wniosek projektanta (obiekty istniejące).
- 2.1.3. Projekt węzła cieplnego powinien być zgodny z wymaganiami dotyczącymi projektów składanych do uzgodnień w Veolia Energia Warszawa S.A.

2.2. Parametry wody sieciowej.

- 2.2.1. Elementy i urządzenia w węźle cieplnym po stronie sieciowej - pod względem wytrzymałościowym - muszą być przystosowane do pracy przy parametrach wody sieciowej: temperatura 124°C, ciśnienie 1,6 MPa.
- 2.2.2. Temperaturę wody sieciowej zasilającej do projektowych obliczeń cieplnych i hydraulicznych węzła cieplnego należy przyjmować zgodnie z zasadami doboru podstawowych elementów węzła cieplnego (wymienników, elementów układów automatycznej regulacji).
- 2.2.3. Temperaturę powrotu wody sieciowej z wymiennika c.o. należy określać w zależności od temperatur obliczeniowych instalacji c.o., z uwzględnieniem wymagań zawartych w protokole ogólnych założeń techniczno-eksploatacyjnych do projektu węzła cieplnego wielofunkcyjnego, wydawanym przez Veolia Energia Warszawa S.A., oraz możliwości techniczno-eksploatacyjnych zastosowanych wymienników ciepła tj. 5°C lub 10°C powyżej poziomu powrotu wody instalacyjnej (5°C – dla wymienników płytowych oraz wymienników

Veolia Energia Warszawa S.A.	WYTYCZNE PROJEKTOWANIA I BUDOWY WĘZŁÓW
Wersja: 01 - 2024	
Data publikacji: 13.12.2024 r.	

płaszczowo-rurowych łączonych szeregowo, 10°C – dla wymienników płaszczowo-rurowych pojedynczych lub łączonych równoległe).

2.3. Parametry węzłów centralnego ogrzewania i ciepła technologicznego.

Veolia Energia Warszawa S.A. nie narzuca sztywnych zasad określania parametrów wody instalacyjnej. Jedynym wymaganym warunkiem jest ograniczenie wartości temperatury wody powrotnej, którą należy przyjmować w wysokości określonej w protokole ogólnych założeń techniczno - eksploatacyjnych dla instalacji centralnego ogrzewania, ciepła technologicznego i ciepłej wody zasilanych z węzłów indywidualnych, wydawanym przez Veolia Energia Warszawa S.A..

2.3.1. Maksymalne robocze parametry wody w instalacjach c.o. / c.t. nie mogą przekraczać:

- temperatura zasilania $t_z = 90^\circ\text{C}$
- temperatura powrotu $t_p = 50^\circ\text{C}$ (55°C tylko dla instalacji istniejących i niemodernizowanych)
- temperatura powrotu instalacji c.t. w okresie lata musi zapewniać osiągnięcie temperatury powrotu sieciowego - maksymalnie $T_p = 35^\circ\text{C}$

2.3.2. ~~Dla utrzymania kosztów eksploatacji projektowanych instalacji na rozsądnie niskim poziomie,~~ W zależności od mocy modułu c.o./c.t., ~~należy zaleca się~~ tak dobrać średnice rurociągów oraz elementy instalacji c.o. / c.t., aby wyznaczone całkowite opory instalacji, łącznie z elementami znajdującymi się w węźle, nie przekraczały wartości podanych w poniższej tabeli.

Moc modułu c.o. / c.t. (kW)	≤ 60 kW	60 – 150 kW	≥150 – 500 kW	≥500 – 1000 kW	≥ 1000 kW i dla budynków wysokościowych
Opory strony instalacyjnej (instalacja wewnętrzna + strona instalacyjna węzła) (kPa)	50	60	80	100	120

2.4. Parametry węzłów ciepłej wody.

2.4.1. Według Rozporządzenia Ministra Infrastruktury z 12.04.2002 temperatura ciepłej wody użytkowej w punktach czerpalnych powinna być nie niższa niż 55°C i nie wyższa niż 60°C.

Veolia Energia Warszawa S.A.	WYTYCZNE PROJEKTOWANIA I BUDOWY WĘZŁÓW
Wersja: 01 - 2024	
Data publikacji: 13.12.2024 r.	

Powoduje to konieczność projektowania węzła c.w.u. na temperaturę ciepłej wody 60°C. Temperaturę zimnej wody wodociągowej należy przyjmować na poziomie 5°C.

- 2.4.2. Maksymalne zapotrzebowanie ciepłej wody dla budynków mieszkalnych określać na podstawie punktu 5.1. (obliczenia wg normy PN-B-01706:1992+Az1:1999), w oparciu o ilość mieszkańców / użytkowników i jednostkowe dobowe zużycie ciepłej wody na użytkownika. Obliczając maksymalną moc węzła c.w.u. należy uwzględnić godzinowy współczynnik nierównomierności rozbioru ciepłej wody i czasu użytkowania instalacji c.w.u., którego wartość dla budynków niemieszkalnych należy przyjąć na podstawie rzeczywistej pracy instalacji ciepłej wody.

3. Wymagania projektowe ogólne.

- 3.1. Projekt techniczny węzła ciepłego w warszawskim systemie ciepłowniczym należy wykonać zgodnie z aktualnymi wymaganiami Veolia Energia Warszawa S.A. oraz zgodnie z obowiązującymi przepisami i normami.
- 3.2. Pomieszczenie węzła ciepłego powinno spełniać wymagania Prawa Budowlanego oraz być zgodne z normą PN-B-02423:1999.
- 3.3. Wszystkie urządzenia, elementy i materiały występujące w projekcie węzła ciepłego powinny posiadać wymagane certyfikaty, aprobaty techniczne lub inne dokumenty dopuszczające do stosowania w budownictwie, zgodnie z obowiązującymi przepisami.
- 3.4. Węzły c.o. i c.w.u. powinny być wykonane w układzie szeregowo-równoległym.

Z zastrzeżeniem, że dla węzłów o:

- $N_{cwmax} \leq 50 \text{ kW}$,
- ~~$50 \text{ kW} < N_{cwmax} < 150 \text{ kW}$~~ i $N_{co} / N_{cwmax} > 4$,
- $G_{Sl} / G_{Sz} < 0,12$

~~dopuszcza się~~ **zaleca się** wykonanie węzła c.w.u. w układzie równoległym.

W uzgodnieniu z Veolia Energia Warszawa S.A dopuszcza się na zasadzie odstępstwa inne rozwiązania schematów technologicznych węzła.

- 3.5. Hałas od urządzeń występujących w węźle ciepłym zlokalizowanym w budynku mieszkalnym lub użyteczności publicznej nie powinien przekraczać poziomu 65 dB ~~określonego w dyrektywie 2002/49/WE~~ i nie może powodować przenoszenia hałasu do pomieszczeń sąsiadujących, gdzie należy spełnić wymagania obowiązujących przepisów prawa, w tym nieprzekraczanie poziomu hałasu wg normy PN-B-02151-2:2018-01.

Veolia Energia Warszawa S.A.	WYTYCZNE PROJEKTOWANIA I BUDOWY WĘZŁÓW
Wersja: 01 - 2024	
Data publikacji: 13.12.2024 r.	

- 3.6. Wszystkie podstawowe urządzenia węzła powinny być łączone z rurociągami w sposób rozłączny, umożliwiający łatwy montaż i demontaż poszczególnych elementów.
- 3.7. Węzeł ma być wyposażony w urządzenia pomiarowe do pomiaru całkowitego zużycia ciepła oraz zużycia ciepła do przygotowania ciepłej wody. Standardowym rozwiązaniem jest montaż głównego ciepłomierza na przyłączy węzła oraz dodatkowego ciepłomierza w obiegu c.o. w celu dokonywania obliczeń różnicowych.
- 3.8. Urządzenia, elementy i materiały zastosowane w instalacji c.w.u. muszą być odporne na temperaturę min. 80°C i ciśnienie min. 1,0 MPa. Rozwiązania projektowe muszą umożliwiać bezpieczne przeprowadzenie okresowej dezynfekcji chemicznej lub fizycznej poprzez przegrzanie całej instalacji c.w.u. do min. 70°C zgodnie z obowiązującymi przepisami Rozporządzenie Ministra Infrastruktury z 12.04.2002.
- 3.9. Urządzenia, elementy i materiały zastosowane w instalacji c.o. i c.t. muszą być odporne na temperaturę 90°C i na ciśnienie min. 0,6 MPa (większe – na podstawie wartości ciśnienia statycznego i dopuszczalnego dla instalacji)
- 3.10. Ze względu na wymagania temperaturowe, jakie nakłada na instalacje ciepłej wody Rozporządzenie Ministra Infrastruktury z dnia 12 kwietnia 2002 w nowoprojektowanych instalacjach c.w.u. nie należy stosować elementów i rur ocynkowanych.
- 3.11. Odstępstwa od wymagań muszą być uzgodnione w Dziale Technicznym i Standaryzacji Veolia Energia Warszawa S.A. Opiniowanie nietypowych rozwiązań i odstępstw od wytycznych jest usługą cennikową, wnioski z uzasadnieniem należy składać ze Zleceniem Usługi.

Veolia Energia Warszawa S.A.	WYTYCZNE PROJEKTOWANIA I BUDOWY WĘZŁÓW
Wersja: 01 - 2024	
Data publikacji: 13.12.2024 r.	

4. Wymagania projektowe szczegółowe.

4.1. Wymagania dla pomieszczenia węzła i rozmieszczenia urządzeń.

4.1.1. Pomieszczenie węzła lokalizować przy ścianie zewnętrznej budynku, powinno być ono wydzielone w sposób trwały i przeznaczone tylko na potrzeby węzła cieplnego. Standardowo pomieszczenie węzła powinno być zlokalizowane na poziomie piwnic budynku lub parteru przy braku podpiwniczenia. Na zasadach odstępstwa możliwa jest inna lokalizacja, o ile pozwolą na to względy techniczne.

4.1.2. Pomieszczenie przeznaczone na węzeł należy przygotować zgodnie z wymaganiami normy PN-B-02423, w szczególności wyposażyć w wentylację i kanalizację **grawitacyjną**.

Odwodnienie połączyć z kanalizacją poprzez instalację odwodnieniową węzła, wpusty podłogowe i studzienkę schładzającą; dodatkowo wymagane jest zabezpieczenie przed zwrotnym przepływem poprzez zastosowanie zaworu burzowego (zwrotno-zaporowego) z funkcją awaryjnego zamknięcia. Przy braku możliwości grawitacyjnego odprowadzenia ścieków zastosować pompowe odprowadzenie ze studni schładzającej z zaworem zwrotnym na rurociągu tłocznym. **Studni schładzającej nie lokalizować w przestrzeni wolnej przed rozdzielnicą zgodnie z p. 4.1.6.**

Krotność wentylacji w pomieszczeniu węzła powinna zapewniać nieprzekraczanie wartości temperatury w pomieszczeniu węzła +25°C w okresie zimowym oraz +35°C w okresie letnim. **Nawiew powietrzem świeżym (z zewnątrz budynku lub z centrali wentylacyjnej). W pomieszczeniach węzłów posiadających okna z możliwością ich otwierania, dopuszcza się zastosowanie wentylacji grawitacyjnej (nawiew kanałem Z, wywiew kanałem wentylacyjnym).** Przyjmować krotność wymian powietrza równą 3/h przy zastosowaniu wentylacji grawitacyjnej. Dla pomieszczeń bez okien wymagane jest zastosowanie indywidualnej wentylacji mechanicznej wyciągowej sterowanej temperaturą w pomieszczeniu węzła. Krotność wymian dla doboru wentylatora wyciągowego przyjmować 3/h dla stałej pracy i 5/h przy wzroście temperatury w pomieszczeniu powyżej zadanej, **w pozostałych przypadkach dopuszcza się zastosowania wentylacji mechanicznej przy stałym wydatku nie mniejszym niż 5/h.**

4.1.3. **W pomieszczeniach z oknami stosować okna rozwiernie lub rozwierno-uchylne, zabezpieczone przed włamaniem.** Drzwi wejściowe stalowe otwierane na zewnątrz, o wymiarach nie mniejszych niż 90x200 cm, spełniające wymagania przeciwpożarowe; klasa odporności ogniowej właściwa dla **klasy przegrody**, typu budynku i strefy pożarowej ~~–min. EI-30~~. Szerokość i wysokość drzwi musi umożliwiać wniesienie do węzła urządzeń

Veolia Energia Warszawa S.A.	WYTYCZNE PROJEKTOWANIA I BUDOWY WĘZŁÓW
Wersja: 01 - 2024	
Data publikacji: 13.12.2024 r.	

przewidzianych w projekcie. W przypadku przejęcia węzła na majątek Veolia, drzwi muszą umożliwiać montaż wkładki zamka patentowego - wkładkę dostarczy Veolia.

4.1.4. Minimalna wysokość pomieszczenia węzła:

- 2,0 m dla węzłów o całkowitej mocy maksymalnej $\leq 75,0$ kW,
- 2,2 m dla mocy $75 \div 400$ kW łącznie,
- 2,5 m dla mocy $400 \div 1500$ kW łącznie
- oraz 2,7 m dla mocy > 1500 kW.

4.1.5. Minimalna powierzchnia netto pomieszczeń przeznaczonych na dwufunkcyjny węzeł cieplny, w zależności od całkowitej mocy maksymalnej węzła powinna wynosić:

- do 75 kW – 10 m²,
- 75 ÷ 150 kW – 15 m²,
- 150 ÷ 500 kW – 20 m²,
- 500 ÷ 1000 kW – 30 m².

Przy węzłach wielofunkcyjnych do wyliczenia minimalnej powierzchni netto wg powyższej zasady, wartość mocy maksymalnej należy przyjmować z dwóch funkcji (odrębnych zespołów wymiennikowo – pompowych) o największych potrzebach cieplnych. Dla każdej dodatkowej funkcji podane wyżej powierzchnie należy zwiększyć o min. 5 m² na każdą funkcję. Do powierzchni węzła nie należy wliczać elementów ją ograniczających np. słupów, studni wejścia przyłącza (budynki niepodpiwniczone).

4.1.6. Wszystkie urządzenia i elementy węzła mają być rozmieszczone z uwzględnieniem wymagań Veolia Energia Warszawa S.A. i zaleceń producenta urządzeń zawartych w DTR. Minimalne odległości pomiędzy urządzeniami węzła cieplnego (wymiały podano w świetle, licząc od izolacji termicznej urządzenia):

- odległość osi przewodu zasilającego węzła podłączeniowego od ściany min. 0,5 m; dla średnicy poniżej DN50 dopuszcza się zmniejszenie wymiaru do 0,4 m; dla średnicy od 125 w górę wymagany jest dostęp od ściany (min 0,7 m)
- odległość między osiami przewodów zasilającym i powrotnym węzła podłączeniowego w poziomie min. 0,25 m;
- minimalna odległość urządzeń od węzła podłączeniowego 1,0 m;
- **należy zapewnić dostęp dla obsługi urządzeń instalacji alarmowej sieci preizolowanej licząc od punktu pomiarowego minimum 0,8 m z przodu i 0,5m z boku**
- wolna przestrzeń przed ~~tablicą~~ **tablicą rozdzielnicą** elektryczną min. 1,3 m, z boków po 0,6 m; **w tej przestrzeni nie lokalizować studni schładzającej.**

Veolia Energia Warszawa S.A.	WYTYCZNE PROJEKTOWANIA I BUDOWY WĘZŁÓW
Wersja: 01 - 2024	
Data publikacji: 13.12.2024 r.	

- zabrania się prowadzenia rurociągów bezpośrednio nad rozdzielnicą węzła cieplnego i szafką regulatora oraz w przestrzeni 30 cm w rzucie od krawędzi rozdzielnicy
- minimalna odległość od strony silników pomp do innych urządzeń 1,0 m;
- minimalna odległość między zestawami pomp 0,2 m, od boku pojedynczej pompy do ściany 0,5 m;
- minimalna odległość od przodu rozdzielaczy (z osprzętem) 1,0 m;
- dla wymienników płytowych nierozbieralnych minimalna odległość między nimi lub od ściany – 0,5 m dla mocy do 0,6 MW i 0,7 m dla mocy powyżej 0,6 MW; dopuszcza się od tyłu wymiennika (strona bez króćców) odległość 0,2 m od ściany;
- minimalna odległość wymienników płytowych rozbieralnych od ściany lub między nimi – 0,7 m;
- minimalna odległość między zestawami wymienników płaszczowo-rurowych lub między zestawami wymienników a ścianą 0,5 m;
- minimalna odległość pozostałych urządzeń węzła od ścian powinna wynosić 0,2 m.
- wolna przestrzeń montażowa o szerokości min. 1,0 m z jednej strony każdego wymiennika;
- wolna przestrzeń montażowa o szerokości min. 1,0 m z każdej strony modułu kompaktowego, dopuszcza się 0,7 m od strony nie wymagającej dostępu do urządzeń, od strony pomp zapewnić min. 1,0 m, dla wersji przyściennych dopuszcza się zbliżenie do ściany od strony nie wymagającej dostępu eksploatacyjnego; przy czym jako moduł kompaktowy rozumie się zespoloną, stanowiącą kompletną całość, konstrukcję urządzeń i przewodów - wyrób oznakowany CE i posiadający deklarację zgodności z dyrektywą ciśnieniową PED 2014/68/UE.
- minimalna wysokość pomieszczenia węzła, w której można zastosować wymienniki typu JAD 2,20 m;
- minimalna odległość między odmulaczem a innymi urządzeniami węzła 0,7 m;
- dla węzłów do 50 kW dopuszcza się zmniejszenie minimalnych wymaganych odległości (usytuowanie urządzeń min. 0,2 m od ściany oraz jedno nad drugim) z zachowaniem dostępu do urządzeń z jednej strony min. 0,7 m; przewiduje się odstępowanie od wymogu zapewnienia pełnej wentylacji, zastosowania studni schładzającej, oraz wydzielenia i zamknięcia pomieszczenia;

Veolia Energia Warszawa S.A.	WYTYCZNE PROJEKTOWANIA I BUDOWY WĘZŁÓW
Wersja: 01 - 2024	
Data publikacji: 13.12.2024 r.	

- wymiar studni wejścia przyłącza (budynki niepodpiwniczone) winien umożliwiać montaż kolana preizolowanego od strony wężła (wyprowadzenie preizolatu nad poziom posadzki), studnię wejścia przyłącza odwodnić do studni schładzającej
- 4.1.7. Usytuowanie urządzeń w węźle nie może utrudniać dostępu do innych elementów wężła oraz do elementów instalacji.
- 4.1.8. W pomieszczeniu wężła należy przewidzieć drogę komunikacyjną - wolny pas o szerokości co najmniej 1 m.
- 4.1.9. W miejscach przejść komunikacyjnych i obsługowych rurociągi należy prowadzić na wysokości zapewniającej min. 1,9 m licząc od podłogi do spodu izolacji rurociągów.
- 4.1.10. Rozdzielnicę elektryczną należy umieszczać **blisko w odległości maksimum 0,5 m od boku rozdzielnicy do drzwi wejściowych** do pomieszczenia wężła zgodnie z wymaganiami dla instalacji elektrycznych.
- 4.1.11. Węzły kompaktowe lub jego części (moduły c.o., c.w.u. lub części modułów) nie mogą przekraczać masy 150 kg i gabarytów umożliwiających wprowadzenie do pomieszczenia wężła.

4.2. Armatura.

- 4.2.1. Armatura występująca w węźle cieplnym musi być zgodna z wymaganiami technicznymi Veolia Energia Warszawa S.A. obejmującymi:
- Wymagania techniczne dla armatury zaporowej / regulującej stosowanej w wysokoparametrowych rurociągach wodnych
 - Wymagania techniczne dla zasuw klinowych DN40 ÷ 300 przeznaczonych do stosowania w warszawskim systemie ciepłowniczym (w.s.c.)
 - Wymagania techniczne dla kurków kulowych niskoparametrowych.
 - Wymagania techniczne dla zaworów zwrotnych sprężynowych.
 - Wymagania techniczne dla zaworów do podłączenia sygnału ciśnienia w regulatorach stosowanych w w.s.c.
 - Wymagania techniczne dla zaworów zwrotnych antyskażeniowych przeznaczonych do stosowania w węzłach cieplnych w.s.c. do uzupełniania instalacji odbiorczych c.o. i c.t. wodą wodociągową, zwanych dalej zaworami antyskażeniowymi
- 4.2.2. Armaturę odcinającą węzeł, na przyłączy sieci cieplnej w budynku, należy stosować w wersji spawanej (z dodatkowym połączeniem kołnierзовym od strony wężła).

Veolia Energia Warszawa S.A.	WYTYCZNE PROJEKTOWANIA I BUDOWY WĘZŁÓW
Wersja: 01 - 2024	
Data publikacji: 13.12.2024 r.	

- 4.2.3. Armatura sieciowa odcinająca (kurki kulowe lub przepustnice) – w wersji kołnierzowej lub z końcówkami do spawania. Dla średnic do DN32 (włącznie) dopuszcza się połączenia gwintowane.
- 4.2.4. Armatura po stronie instalacyjnej c.o., c.t. i c.w.u. stosować armaturę kołnierzową, międzykołnierzową lub z końcówkami do spawania – do średnicy DN65 (włącznie) dopuszcza się stosowanie armatury z końcówkami gwintowanymi. Zalecana konstrukcja – kurki kulowe, dla większych średnic przepustnice (z uszczelnieniem metalowym lub elastomerowym). Dla instalacji c.o., c.w.u. i c.t. innych niż stalowe należy stosować się do obowiązującej technologii. Zawory zwrotne stosować o konstrukcji niepowodującej uderzeń hydraulicznych.
- 4.2.5. Wymaga się, aby armatura odcinająca węzeł od sieci ciepłowniczej i instalacji odbiorczych znajdowała się w pomieszczeniu węzła.
- 4.2.6. Armatura odpowietrzająca i odwadniająca musi być zlokalizowana odpowiednio w najwyższych i najniższych miejscach rurociągów węzła. Odprowadzenie wody ze spustów sprowadzić rurami odpływowymi do studzienki schładzającej. Nie należy stosować zaślepek na spustach i odpowietrzeniach.

Veolia Energia Warszawa S.A.	WYTYCZNE PROJEKTOWANIA I BUDOWY WĘZŁÓW
Wersja: 01 - 2024	
Data publikacji: 13.12.2024 r.	

4.3. Wymienniki ciepła.

- 4.3.1. Wymienniki ciepła dla c.o., c.w.u., c.t. należy dobierać zgodnie z zasadami doboru wymienników obowiązującymi w Veolia Energia Warszawa S.A. (załącznik 1).
- 4.3.2. Wymienniki ciepła powinny być rozmieszczone i zabudowane tak, by zapewnić łatwy dostęp do wszystkich urządzeń węzła przy: montażu, demontażu, regulacji, obsłudze i okresowych pracach konserwacyjnych.
- 4.3.3. Wymienniki ciepła o masie własnej powyżej 20 kg powinny zostać posadowione na konstrukcjach wsporczych zgodnie z zaleceniem producenta. Konstrukcja ta powinna zapewniać przeniesienie ciężaru wymiennika napełnionego czynnikami roboczymi oraz powinna tłumić ewentualne drgania mogące przenosić się na podłoże.
- 4.3.4. Wymienniki ciepła muszą być zaizolowane cieplnie, a izolacja musi spełniać wymagania określone w normach oraz w wymaganiach technicznych dla wymienników.
- 4.3.5. Z jednej strony każdego wymiennika należy zarezerwować wolny pas na montaż i demontaż wymiennika.

4.4. Wymienniki c.w.u.

- 4.4.1. W węzłach c.w.u. powinny być stosowane wymienniki ze stali odpornej na korozję, np. wymienniki płytowe lub typu JAD w zależności od wartości maksymalnej mocy cieplnej na c.w.u. oraz materiału instalacji c.w.u. wg poniższych zasad:

Tabela 4.4.1. Zasady stosowania wymienników w jednostopniowych układach c.w.u.

Instalacje c.w.u. stalowe ocynkowane	Instalacje c.w.u. z innych materiałów
Wymiennik płytowy (skręcany lub lutowany stalą kwasoodporną)	Wymiennik płytowy lutowany miedzią

Veolia Energia Warszawa S.A.	WYTYCZNE PROJEKTOWANIA I BUDOWY WĘZŁÓW
Wersja: 01 - 2024	
Data publikacji: 13.12.2024 r.	

Tabela 4.4.2. Zasady stosowania wymienników w dwustopniowych układach c.w.u.

Instalacje c.w.u. stalowe ocynkowane	Instalacje c.w.u. z innych materiałów
Wymiennik płytowy dwustopniowy (skręcany lub lutowany stalą kwasoodporną) lub wymienniki płaszczowo - rurowe	Wymiennik płytowy dwustopniowy lutowany miedzią lub wymienniki płaszczowo - rurowe

W przypadku stosowania wymienników płytowych w węzłach c.w.u. dwustopniowych należy stosować wymienniki płytowe w wersji dwustopniowej z sześcioma króćcami (dwa stopnie w jednym wymienniku). Dopuszcza się stosowanie oddzielnych wymienników na każdym stopniu w węzłach ciepłej wody o dużej mocy (powyżej 1000 kW).

4.4.2. Opór wymiennika I stopnia po stronie sieciowej powinien być ograniczony do wartości uniemożliwiającej przekroczenie założonej różnicy ciśnień wody sieciowej na przyłączy węzła, przy czym w programie doboru nie należy przyjmować wartości większych od 35 kPa. W przypadku braku możliwości dotrzymania warunków podanych wyżej, część wody sieciowej powrotnej z wymiennika c.o. należy upuszczać bezpośrednio do sieci z pominięciem wymiennika I stopnia. Regulacja powinna być przeprowadzona za pomocą tzw. zaworu letniego, który powinien mieć wbudowaną opcję precyzyjnej regulacji (nastawy ręcznej).

4.4.3. Dopuszcza się wykorzystanie wody sieciowej powrotnej z wymiennika c.t. na I stopniu c.w.u. w przypadku, gdy umożliwia to mała moc obiegu c.o.

4.4.4. Na dopływie wody wodociągowej do wymiennika c.w.u. powinien być zamontowany wodomierz do pomiaru zużycia ciepłej wody. Wodomierz ten należy do instalacji c.w.u. i jest własnością odbiorcy.

4.4.5. Kolektory podłączeniowe do wymienników c.w.u. po stronie wody instalacyjnej muszą być wykonane z materiałów dopuszczonych do stosowania w instalacjach c.w.u.

4.5. Wymienniki c.o.

4.5.1. W obiegach c.o. stosować wymienniki płytowe lutowane lub wymienniki ze stali odpornej na korozję płaszczowo-rurowe np. typu JAD (zalecane JADX).

4.5.4. Maksymalna moc wymiennika płytowego lutowanego miedzią nie powinna przekraczać 1,2 MW. W obiegach c.o. o mocach cieplnych powyżej 1,2 MW zaleca się stosować dwa lub

Veolia Energia Warszawa S.A.	WYTYCZNE PROJEKTOWANIA I BUDOWY WĘZŁÓW
Wersja: 01 - 2024	
Data publikacji: 13.12.2024 r.	

trzy wymienniki płytowe. W obiegach c.o. o mocach cieplnych powyżej 3 MW dopuszcza się zastosowanie wymienników płytowych skręcanych.

4.5.5. Zasady doboru wymienników płytowych oraz wymienników typu JAD do węzłów c.o. i c.w.u. załączone są do niniejszych wytycznych. Zasady stosowania wymienników ciepła w obiegach c.o. wynikające z przedstawionych zaleceń zamieszczono w poniższej tabeli:

Tabela 4.5. Zasady stosowania wymienników w obiegach c.o.

Zakres mocy	Instalacje c.o. ($\Delta t_{co} < 30^{\circ}\text{C}$)	Instalacje c.o. ($\Delta t_{co} \geq 30^{\circ}\text{C}$)
$N_{co} < 40 \text{ kW}$	Wymiennik płytowy lutowany	Wymiennik płytowy lutowany
$40 \text{ kW} < N_{co} \leq 3 \text{ MW}$	Wymienniki płytowe lutowane lub wymienniki płaszczowo – rurowe (zalecane JADXX)	Wymienniki płytowe lutowane lub wymienniki płaszczowo – rurowe: JADXX lub szeregowy zestaw JADX
$N_{co} > 3 \text{ MW}$	Wymienniki płytowe	Wymienniki płytowe

4.6. Wymienniki c.t.

4.6.1. Dla potrzeb c.t. należy stosować oddzielny zestaw wymienników na gałęzi równoległej do c.o. i c.w.u.

4.6.2. Dobór wymienników dla potrzeb c.t. według zasad obowiązujących dla wymienników c.o.

4.7. Automatyka.

4.7.1. Wszystkie urządzenia automatycznej regulacji węzłów cieplnych muszą spełniać wymagania techniczne zawarte w „Wymaganiach technicznych dla elementów automatyki węzłów cieplnych” obowiązujących w Veolia Energia Warszawa S.A. Dla węzłów o mocy do 50 kW dopuszcza się odstępstwa dla urządzeń automatycznej regulacji.

4.7.2. Dobór elementów automatyki węzła cieplnego należy przeprowadzić według zasad doboru urządzeń automatycznej regulacji zawartych w Załączniku 2 niniejszych wytycznych projektowania i budowy węzłów cieplnych.

4.7.3. Czujnik temperatury zewnętrznej montować na północnej lub północno-wschodniej zewnętrznej ścianie budynku, na wysokości 2,3 m – 3,0 m, w miejscu nienarażonym na uszkodzenie i wpływ czynników mogących zakłócać pomiar temperatury.

Veolia Energia Warszawa S.A.	WYTYCZNE PROJEKTOWANIA I BUDOWY WĘZŁÓW
Wersja: 01 - 2024	
Data publikacji: 13.12.2024 r.	

4.7.4. Na węźle podłączeniowym zapewnić miejsce dla montażu regulatora różnicy ciśnień i przepływu oraz dodatkowego urządzenia stabilizującego ciśnienie zgodnie ze wskazaniem na schemacie węzła (dodatkowe urządzenie nie wchodzi w zakres doboru urządzeń projektu). Dla wymiarowania odcinków prostych należy przyjąć wymiary dodatkowego urządzenia analogicznie jak dobranego regulatora $\Delta p/V$.

4.8. Ciepłomierze.

4.8.1. Do rozliczeń za ciepło należy stosować ciepłomierze ultradźwiękowe z opcją zdalnego odczytu zgodne z „Wymaganiami technicznymi dla ciepłomierzy ultradźwiękowych”.

4.8.2. Ciepłomierze powinny posiadać funkcję rejestracji i odczytu stanu liczydła energii cieplnej i objętości wody sieciowej na koniec miesiąca oraz maksymalnych wartości natężenia przepływu i mocy cieplnej z okresu ostatnich (co najmniej) 12 miesięcy.

4.8.3. Za przetwornikiem przepływu ciepłomierza należy stosować filtr siatkowy (200 oczek/cm² montowany w przeciwnym kierunku) zabezpieczający przetwornik i węzeł przed zanieczyszczeniami w czasie napełniania węzła wodą sieciową z powrotu.

4.8.4. Przetwornik przepływu ciepłomierza powinien być usytuowany na rurociągu powrotnym z węzła (o ile w protokole Veolia Energia Warszawa S.A. nie określono inaczej) w miejscu nie narażonym na zalanie oraz dogodnym dla odczytów i przeprowadzania przeglądów. Przetwornik przepływu powinien być zamontowany do rurociągu o takiej samej średnicy jak przetwornik.

4.8.5. Przed i za przetwornikiem przepływu należy przewidzieć zamontowanie odcinków prostych, jeżeli są wymagane przez producenta.

4.8.6. Przelicznik wskazujący ciepłomierza powinien być usytuowany w dogodnym miejscu dla swobodnego dostępu i możliwości odczytu.

4.8.7. Do określenia zużycia ciepła dla przygotowania ciepłej wody w budynkach mieszkalnych należy stosować dodatkowe ciepłomierze w obiegu c.o. (c.t.) zwane podlicznikami. Podliczniki w budynkach niemieszkalnych można stosować tylko na życzenie ich właściciela (użytkownika).

4.8.8. Typy ciepłomierzy c.o. (c.t.) w przypadku, gdy są one przekazywane do rozliczeń przez Veolia Energia Warszawa S.A. należy wstępnie uzgadniać. Muszą one być tego samego typu co ciepłomierze główne – dostarczane przez Veolia Energia Warszawa S.A..

4.8.9. Dobór ciepłomierzy do węzła cieplnego przeprowadzać zgodnie z zasadami doboru ciepłomierzy obowiązującymi w Veolia Energia Warszawa S.A. (załącznik 3).

Veolia Energia Warszawa S.A.	WYTYCZNE PROJEKTOWANIA I BUDOWY WĘZŁÓW
Wersja: 01 - 2024	
Data publikacji: 13.12.2024 r.	

4.9. Pompy.

4.9.1. Pompy stosowane w węzłach cieplnych muszą być zgodne z wymaganiami technicznymi dla pomp wirowych stosowanych w w.s.c. W instalacjach c.o., c.w.u. i c.t. należy stosować pompy bezdławnicowe elektroniczne. Dla obiektów, gdzie wymagane są duże przepływy i wysokości podnoszenia, można stosować pompy dławnicowe. Należy stosować pompy z elektronicznie regulowaną ilością obrotów, energooszczędne.

4.9.2. W obiegach c.o. (c.t.) należy stosować pompy rezerwowe oprócz węzłów o mocy **całkowitej modułu** ≤ 50 kW, gdzie nie są one wymagane. W obiegach c.w.u. nie stosować pomp rezerwowych dla cyrkulacji c.w.u. ~~Dopuszcza się zastosowanie jednej podwójnej (z dwoma silnikami) pompy obiegowej c.o. (c.t.) zamiast zestawu pomp (zasadniczej i rezerwowej).~~ W przypadku zastosowania zestawu z pompą rezerwową powinna być zapewniona przemienna praca pomp (przełączniki czasowe sterujące cyklem przełączania). Dopuszcza się zestawy z większą liczbą pomp. Każda pompa powinna posiadać własny przełącznik wyboru pracy.

4.9.3. W przypadku gdy do węzła cieplnego doprowadzone jest zasilanie trójfazowe i gdy istnieje alternatywa wyboru pompy jedno lub trójfazowej zaleca się dobór pompy trójfazowej.

4.9.4. Sterowanie pracą pomp z zestawu musi zapewniać:

- załączanie wybranej pompy ręczne (awaryjne),
- załączenie każdej pompy automatyczne przez styk regulatora pogodowego,
- naprzemienną pracę pomp przy sterowaniu automatycznym (jeśli zastosowano zawory zwrotne po stronie tłocznej pomp),
- krótkotrwałe załączanie pomp c.o. i c.t. w okresie przerwy grzewczej,
- trwałe załączenie pompy rezerwowej przy awarii pracującej.

4.9.5. Przed pompami c.o. i c.t. należy stosować filtry siatkowe (400 oczek/cm²) jako dodatkowy element zabezpieczający pompę przed zanieczyszczeniami mechanicznymi. W przypadku, gdy pompy znajdują się na zasilaniu instalacji wystarczający jest filtr siatkowy zamontowany przed wymiennikiem c.o. (c.t.). Dla nowych instalacji, gdzie nie projektuje się odmulaczy z wkładem magnetycznym należy projektować filtr magnetyczny.

4.9.6. Pompy c.w.u. powinny być wykonane z brązu lub stali nierdzewnej. Przed pompą cyrkulacyjną c.w.u. należy stosować filtr z wkładem magnetycznym.

4.9.7. Pompy c.o. i c.t. sytuować na rurociągu zasilającym instalacji, pomiędzy armaturą odcinającą, zgodnie z zaleceniami zawartymi w DTR producenta.

Veolia Energia Warszawa S.A.	WYTYCZNE PROJEKTOWANIA I BUDOWY WĘZŁÓW
Wersja: 01 - 2024	
Data publikacji: 13.12.2024 r.	

4.9.8. W przypadku równoległego łączenia pomp na rurociągach tłocznych pomp należy montować zawory zwrotne.

4.9.9. Pompy o mocy powyżej 1,5 kW przystosowane do montażu na rurociągu montować przy użyciu elastycznych łączników amortyzujących. W przypadku zestawów pompowych amortyzatory należy montować na rurociągu przed i za zestawem pompowym.

4.9.10. Pompy dobierać z rezerwą 10% do wysokości podnoszenia i 15% do wydajności, na podstawie kalkulacji indywidualnych lub z wykorzystaniem programów komputerowych producentów pomp

4.10. Zabezpieczenie instalacji odbiorczych przed przekroczeniem dopuszczalnego ciśnienia i temperatury.

4.10.1. Zabezpieczenie instalacji odbiorczych przed przekroczeniem dopuszczalnego ciśnienia powinno być realizowane w węzłach cieplnych zgodnie z wymaganiami norm:

- w instalacjach c.o. i c.t. – zawór bezpieczeństwa i naczynie wzbiornicze przeponowe właściwe dla systemu zamkniętego z rezerwą eksploatacyjną **lub układ stabilizacji ciśnienia** wg PN-B-02414.
- w instalacjach c.w.u. – zawór bezpieczeństwa wg PN-B-02440 i ewentualnie naczynie wzbiornicze (w przypadku dużych instalacji c.w.u.).

4.10.2. Zabezpieczenie instalacji odbiorczych przed przekroczeniem dopuszczalnej temperatury:

- w instalacjach c.w.u. – bezpiecznik temperatury ciepłej wody STB (współpracujący z siłownikiem z funkcją awaryjnego zamykania),
- w instalacjach c.o. i c.t. – termostat STW dla instalacji z materiałów o ograniczonej odporności temperaturowej (współpracujący z siłownikiem z funkcją awaryjnego zamykania).

4.10.3. Zawory bezpieczeństwa należy stosować na rurociągach zasilających instalacje odbiorcze c.o. , c.t. W instalacjach c.w.u. należy stosować zawór bezpieczeństwa na rurociągu wody wodociągowej zasilającej wymiennik c.w.u. Zaleca się dobierać pojedyncze zawory bezpieczeństwa, w instalacjach (w budynkach mieszkalnych) dopuszcza się dwa lub trzy zawory bezpieczeństwa o mniejszej średnicy.

4.10.4. Zawór bezpieczeństwa powinien zabezpieczyć instalację przed wzrostem ciśnienia większym niż 10 % powyżej maksymalnego ciśnienia roboczego przewidzianego dokumentacją techniczną w punkcie usytuowania.

Veolia Energia Warszawa S.A.	WYTYCZNE PROJEKTOWANIA I BUDOWY WĘZŁÓW
Wersja: 01 - 2024	
Data publikacji: 13.12.2024 r.	

4.10.5. Naczynie zbiorcze **lub układy stabilizacji ciśnienia** należy łączyć z kolektorem powrotnym lub z rurociągiem powrotnym z instalacji c.o. i c.t. (gdy brak kolektora) przy pomocy rury bezpieczeństwa (rury zbiorczej).

4.10.6. Na rurze bezpieczeństwa wymagany jest zawór bezpieczeństwa w przypadku, gdy maksymalne ciśnienie robocze dla naczynia zbiorczego **lub układu stabilizacji ciśnienia** jest mniejsze niż maksymalne ciśnienie wody uzupełniającej.

4.11. Filtry i odmulacze.

4.11.1. Filtry siatkowe muszą być zgodne z „Wymaganiami technicznymi dla filtrów siatkowych przeznaczonych do stosowania w rurociągach w.s.c.”.

4.11.2. Odmulacze muszą być zgodne z „Wymaganiami technicznymi dla odmulaczy przeznaczonych do stosowania w rurociągach w.s.c.”.

4.11.3. Do oczyszczania wody sieciowej w węzłach należy stosować odmulacze z wkładem magnetycznym na zasilaniu węzła oraz filtry siatkowe (400 oczek/cm²).

4.11.4. W instalacjach c.o. i c.t., nowych lub całkowicie modernizowanych, niezależnie od mocy instalacji nie stosować odmulacza tylko filtr siatkowy (400 oczek/cm²) magnetyczny na powrocie z instalacji. W innych przypadkach na powrocie z instalacji c.o. lub c.t. o mocy powyżej 50 kW zaleca się stosować odmulacze sedymentacyjno-magnetyczne lub z wkładką magnetyczną a między odmulaczem i wymiennikiem dodatkowo filtr siatkowy (400 oczek/cm²). Dla mniejszych mocy cieplnych instalacji można stosować tylko filtr siatkowy magnetyczny.

4.11.5. Na zasilaniu instalacji c.w.u. wodą wodociągową oraz w instalacji cyrkulacyjnej c.w.u. (na powrocie z cyrkulacji przez budynek) należy stosować filtry magnetyczne o średnicy zgodnej ze średnicą rurociągu.

4.12. Rurociągi.

4.12.1. Rurociągi sieciowe w węźle (od zaworów przyłącza) oraz instalacyjne c.o. i c.t. muszą być zgodne z "Wymaganiami technicznymi dla przewodowych rur stalowych przeznaczonych do stosowania w w.s.c."

4.12.2. Rurociągi wykonane z rur stalowych czarnych powinny być zabezpieczone powłoką farby antykorozyjnej zgodnie z wymaganiami COBRTI INSTAL.

4.12.3. Na rurociągi instalacyjne c.w.u. należy stosować rury z tworzyw sztucznych (PP-R, PEX-Al-PEX), rury miedziane lub rury ze stali odpornej na korozję. Materiały zastosowane po stronie

Veolia Energia Warszawa S.A.	WYTYCZNE PROJEKTOWANIA I BUDOWY WĘZŁÓW
Wersja: 01 - 2024	
Data publikacji: 13.12.2024 r.	

instalacyjnej węzła muszą być dostosowane do materiałów zastosowanych w instalacjach wewnętrznych.

4.12.4. Należy zaprojektować odpowiednie mocowania rurociągów. Wymagane jest zastosowanie podpór ślizgowych (przesuwnych) z wkładkami elastycznymi ograniczającymi ewentualne drgania i hałas. Dla rur stalowych zaleca się podpory wykorzystujące sztywne ramy oraz wsporniki boczne.

Wymagane jest stosowanie na podporach i wspornikach elementów wibroizolacyjnych, eliminujących drgania i hałas:

- amortyzatorów drgań, których izolacja dźwiękowa testowana dźwiękowo,
- amortyzatorów wibroakustycznych z EPDM,
- obejm do rur z okładziną EPDM testowanych dźwiękowo.

4.12.5. W projekcie węzła podać maksymalny rozstaw podpór rurociągów w zależności od średnicy i materiału. Przy długich odcinkach rurociągów (powyżej 10 mb) zastosować punkty stałe. Konstrukcja podpór powinna być stabilna i właściwie zamocowana (zakotwiona) w przegrodach budowlanych. Siły dla punktów stałych przyjmować wg obliczeń, a dla rur stalowych stosować podpory o wytrzymałości nie mniejszej niż 1,0 kN. Punkt stały w węźle jest wymagany, jeśli pozwala na to układ kompensacji sieci, zgodnie z "Wytycznymi wykonania, montażu, odbioru i eksploatacji rurociągów preizolowanych w osłonie PE-HD (układanych bezpośrednio w gruncie)".

4.13. Izolacja cieplna.

Rodzaj, własności oraz grubości izolacji cieplnej muszą być zgodne z obowiązującymi przepisami oraz „Wymaganiami technicznymi dla izolacji termicznych przeznaczonych do stosowania na rurociągach w.s.c.”.

4.14. Aparatura kontrolno-pomiarowa.

4.14.1. Termometry i manometry (ciśnieniomierze) umożliwiające kontrolę pracy poszczególnych układów oraz całego węzła muszą być zgodne z „Wymaganiami technicznymi dla termometrów, manometrów, kurków manometrycznych” obejmującymi:

- termometry przemysłowe proste,
- termometry tarczowe bimetaliczne,
- ciśnieniomierze sygnalizacyjne wskazówkowe z elementami sprężystymi i urządzeniami stykowymi dźwigniowymi,

Veolia Energia Warszawa S.A.	WYTYCZNE PROJEKTOWANIA I BUDOWY WĘZŁÓW
Wersja: 01 - 2024	
Data publikacji: 13.12.2024 r.	

- ciśnieniomierze wskazówkowe zwykłe z elementami sprężystymi.

4.14.2. Do pomiaru ciśnień w węzłach należy stosować manometry (ciśnieniomierze) zwykłe wskazówkowe z elementami sprężystymi o zakresie pomiaru o $50 \div 100\%$ większym od ciśnienia roboczego czynnika.

4.14.3. Do pomiaru temperatur w węzłach zaleca się stosować szklane termometry przemysłowe (cieczowe, ale nie rtęciowe) w oprawie metalowej wg PN-80/M-53750. Po stronie instalacyjnej dopuszcza się zastosowanie termometrów tarczowych bimetalicznych wg PN-EN 13190:2004.

4.14.4. Zakres i skala termometrów oraz manometrów muszą być dostosowane do parametrów roboczych mierzonych czynników.

4.14.5. Termometry i manometry należy lokalizować w miejscach wskazanych na schematach węzłów cieplnych (Załącznik nr 5).

Termometry należy lokalizować (patrz schematy węzłów):

- na zasilaniu i powrocie węzła podłączeniowego,
- na powrocie sieciowym z wymienników c.o., c.t. i innych (poza c.w.u.),
- na zasilaniu i powrocie wymiennika c.o., c.t. po stronie instalacyjnej,
- na rozdzielaczach, kolektorach lub, w przypadku ich braku, przewodach instalacyjnych wejściowych i wyjściowych z pomieszczenia węzła cieplnego,
- w sąsiedztwie czujników automatycznej regulacji temperatury lub pomiaru ciepła o ile znajdują się one w miejscach innych niż wyżej wymienione,
- na zasilaniu ciepłej wody i powrocie cyrkulacji ciepłej wody.

Manometry należy lokalizować w miejscach wskazanych na schematach:

- na węźle podłączeniowym bezpośrednio za zaworami przyłącza sieci, za odmulaczem i filtrem, za regulatorem $\Delta p/V$ oraz w miejscu podłączenia przewodu impulsowego regulatora $\Delta p/V$,
- w miejscach przewidywanej zmiany (przyrostu) oporów przepływu, dla zapewnienia możliwości pomiaru spadków ciśnień na tych odcinkach (np. na odmulaczach),
- przed pompą obiegową c.o.,
- w punktach stabilizacji ciśnienia wody w instalacji.

Veolia Energia Warszawa S.A.	WYTYCZNE PROJEKTOWANIA I BUDOWY WĘZŁÓW
Wersja: 01 - 2024	
Data publikacji: 13.12.2024 r.	

4.14.6. Układy podłączenia manometrów powinny być wyposażone w armaturę odpowietrzająco-spustową (kurki manometryczne i spusty sprowadzone 10 cm nad lejek odwodnienia zbiorczego węzła).

4.14.7. Przetworniki ciśnienia, temperatury i przepływu stosowane w węzłach cieplnych muszą spełniać ogólne wymagania dla elementów węzła zawarte w wymaganiach technicznych. Szczegółowe wymagania dla tych elementów należy uzgadniać w Dziale Technicznym i Standaryzacji Veolia Energia Warszawa S.A.

4.15. Instalacja uzupełniania wody – jakość wody instalacyjnej.

4.15.1. Woda instalacyjna musi spełniać wymagania normy PN-93/C-04607.

4.15.2. Do nawadniania i uzupełniania instalacji wewnętrznych centralnego ogrzewania i ciepła technologicznego należy stosować jeden z przedstawionych sposobów:

- Połączenie rozłączne, niewymagające stosowania zabezpieczeń wynikających z normy PN-EN 1717. Instalacja uzupełniania wody w obiegu c.o. (c.t.) z instalacji ciepłej lub zimnej wody powinna być wyposażona w wodomierz do ciepłej wody i zawór zwrotny antyskażeniowy typu EA.
- Podłączenie do m.s.c. trwałym zespołem składającym się z następujących elementów: zawory odcinające, filtr magnetyczny, reduktor ciśnienia, zawór zwrotny, wodomierz do wody gorącej (min 90°C) wyposażony w nadajnik impulsowy (10 dm³/imp), zawór bezpieczeństwa. Podłączenie na podstawie umowy kompleksowej dostarczania ciepła zawartej z Veolia Energia Warszawa S.A. i protokołu spisane go przez służby techniczne. ~~Dopuszczanie do instalacji z m.s.c. pod nadzorem służb eksploatacyjnych Veolia Energia Warszawa S.A. W układach stabilizacji ciśnienia dopuszcza się stosowanie zespołu automatycznego dopustu z w.s.c.~~
- W przypadku stosowania zespołu automatycznego dopustu z układem uzdatniania wody, trwale połączonego z instalacją wodociągową, urządzenie uzdatniające winno zawierać zabezpieczenie zgodne z normą PN-EN 1717 tj. zawór zwrotny antyskażeniowy typu BA.

Dopust jest częścią składową instalacji wewnętrznej, nie wchodzącym w obszar urządzeń węzła cieplnego, z lokalizacją w pomieszczeniu węzła cieplnego; dopust włączać w rozdzielacz powrotny instalacji wewnętrznej.

4.15.3. Jakość wody obiegowej zgodnie z obowiązującymi przepisami.

4.15.4. Napełnianie i uzupełnianie instalacji c.o. i c.t. wodą sieciową z w.s.c. możliwe pod warunkiem zawarcia odpowiedniej umowy z dostawcą ciepła.

Veolia Energia Warszawa S.A.	WYTYCZNE PROJEKTOWANIA I BUDOWY WĘZŁÓW
Wersja: 01 - 2024	
Data publikacji: 13.12.2024 r.	

4.16. Zasobniki c.w.u.

Węzły c.w.u. należy projektować jako bezzasobnikowe. Dopuszcza się stosowanie stabilizatorów ciepłej wody / zasobników w przypadkach:

- potrzeby zapewnienia dezynfekcji termicznej w okresach, gdy temperatura z sieci ciepłowniczej tego nie zapewnia (np. budynki zamieszkania zbiorowego) w układzie na obejściu zasilania c.w.u. (bez cyrkulacji przez zasobnik).
- w małych instalacjach o mocy $N_{cwmax} \leq 50$ kW w układzie przepływowym na zasilaniu ciepłej wody (bez cyrkulacji przez stabilizator).

W obu przypadkach zasobnik / stabilizator musi być montowany za zaworem będącym granicą węzła i instalacji (po stronie instalacji) i jest elementem instalacji wewnętrznej ciepłej wody.

W przypadku jego zastosowania ma być pokazany w projekcie węzła.

4.17. Zabezpieczenie antykorozyjne.

4.17.1. Powierzchnie zabezpieczane należy oczyścić do II stopnia czystości wg normy PN-EN ISO 8501-01:2008. Powierzchnie metalowe należy zabezpieczyć farbą antykorozyjną odporną na temperaturę 124°C np. kreodurową tlenkową lub specjalną akrylową i pomalować farbą nawierzchniową ogólnego stosowania. Należy stosować farby posiadającymi odpowiednie właściwości i dopuszczenia do stosowania.

4.18. Zabezpieczenie przed Legionellą.

4.18.1. Zgodnie z Rozporządzeniem Ministra Infrastruktury (Dz. U. 2002 nr 75 poz. 690 z późn. zm.), instalacja ciepłej wody powinna umożliwiać przeprowadzenie jej okresowej dezynfekcji termicznej przy temperaturze wody nie niższej niż 70°C. Jeżeli regulator realizujący funkcję dezynfekcji termicznej wymaga pomiaru temperatury w instalacji cyrkulacyjnej to należy zastosować dodatkowy zanurzeniowy czujnik temperatury na powrocie ciepłej wody z instalacji cyrkulacyjnej. Czujnik ten będzie wykorzystany do kontroli temperatury ciepłej wody w obiegu cyrkulacyjnym podczas procesu dezynfekcji termicznej realizowanego w sposób automatyczny. Do poboru próbek wody do analiz na obecność bakterii należy zastosować dodatkowe króćce spustowe. Rozmieszczenie króćców i punktów pomiaru temperatury wody wskazano na schematach.

4.19. Instalacja elektryczna.

4.19.1. Wszystkie urządzenia w pomieszczeniu węzła cieplnego wymagające zasilania elektrycznego muszą być zasilane z rozdzielnic elektrycznej zlokalizowanej w węźle. Instalacje

Veolia Energia Warszawa S.A.	WYTYCZNE PROJEKTOWANIA I BUDOWY WĘZŁÓW
Wersja: 01 - 2024	
Data publikacji: 13.12.2024 r.	

elektryczne muszą być zaprojektowane zgodnie z wymaganiami Veolia Energia Warszawa S.A.

4.19.2. Zasilanie rozdzielnic węzła cieplnego w układzie sieci TN-S. Należy przewidzieć indywidualne zasilanie 3-faz. węzła (w uzasadnionych przypadkach zasilanie 1-faz.). Minimalny przekrój żyły kabla zasilającego 4mm². Do projektu powinien być dołączony schemat linii zasilającej z informacją o zabezpieczeniu i przewodzie zasilającym oraz oznaczeniu i lokalizacji tablicy zasilającej rozdzielnic węzła.

4.19.3. W dokumentacji powinny znajdować się: schemat główny zasilania odbiorów węzła, widok rozdzielnic ze specyfikacją aparatów, schematy sterowania pomp i innych urządzeń jeśli występują, schemat połączeń urządzeń automatyki ciepłowniczej, rzut węzła z instalacjami elektrycznymi (oświetlenie, okablowanie urządzeń, instalacja połączeń wyrównawczych itd.). Ponadto: opis techniczny, obliczenia techniczne, obliczenia instalacji oświetleniowej, zestawienia materiałów instalacyjnych. Projekt winien być wykonany i sprawdzony przez osoby upoważnione (załączone uprawnienia projektowe, przynależność do Izby Budownictwa projektanta i sprawdzającego).

4.19.4. Do węzła cieplnego nie wprowadzać innych instalacji elektrycznych niezwiązanych z pracą węzła.

4.19.5. Z rozdzielnic węzła cieplnego nie zasilac urządzeń nie związanych z pracą węzła.

4.19.6. Instalację oświetleniową wykonać ~~z zastosowaniem oprawami jarzeniowymi o stopniu ochrony IP65, 2x36W lub LED o strumieniu świetlnym ok. 4700 lm o stopniu ochrony IP65 ze źródłami typu LED o stopniu ochrony IP65 i strumieniu świetlnym ok. 4700 lm o stopniu ochrony IP65~~. Zasilanie instalacji oświetleniowej sprzed wyłącznika głównego rozdzielnic. Zabezpieczenie obwodu oświetleniowego zespolonym wyłącznikiem różnicowoprądowym z członem nadprądowym. Na planie instalacji elektrycznych węzła podać wysokość pomieszczenia węzła, typ stosowanych opraw, wysokość mocowania opraw, obliczone E_{sr}. Oprawy nie mogą być mocowane na wys. > 3,0 m. W pomieszczeniach wyższych niż 3,0 m stosować do opraw przewieszki lub zwieszaki. Wymagane natężenie średnie w węzłach cieplnych > 200lx. Oświetlenie musi spełniać wymogi normy PN-EN 12464-1:2012.

4.19.7. W pomieszczeniu węzła przewidzieć instalację połączeń wyrównawczych, wykonaną zgodnie z normą PN-HD 60364-5-54:2011.

W pomieszczeniu węzła cieplnego należy wykonać połączenia wyrównawcze główne oraz połączenia wyrównawcze miejscowe. Do magistrali instalacji połączeń wyrównawczych wykonanej z płaskownika ocynkowanego (malowanego w żółto-zielone naprzemiennie pasy),

Veolia Energia Warszawa S.A.	WYTYCZNE PROJEKTOWANIA I BUDOWY WĘZŁÓW
Wersja: 01 - 2024	
Data publikacji: 13.12.2024 r.	

montowanego na całym obwodzie pomieszczenia na ścianie na wysokości 20-120 cm należy przyłączyć:

- przyłącznie sieci ciepłowniczej przed zaworami sieciowymi,
- stalowe zlewy,
- urządzenia techniczne po stronie instalacji (kolektory zasilające i powrotne, naczynia wzbiorcze, układy stabilizacji ciśnienia, stabilizatory c.w.u., itp.),
- konstrukcje metalowe, kanały wentylacyjne,
- metalowe rozdzielnice elektryczne,
- korytka kablowe,
- metalowe wyposażenie architektoniczne pomieszczenia węzła (podesty, schody, poręcze itp.),
- zestawy pompowe,
- pozostałe elementy stałego wyposażenia pomieszczenia.

4.19.8. Wyłącznik główny rozdzielnicy umieścić na drzwiczkach rozdzielnicy. Rozdzielnicę umieszczać w pobliżu wejścia do pomieszczenia węzła.

4.19.9. Należy zwrócić uwagę na selektywność stosowanych zabezpieczeń w układzie zasilania rozdzielnicy i odbiorów węzła.

4.19.10. Jako ochronę przed dotykiem pośrednim stosować „SAMOCZYNNNE WYŁĄCZENIE ZASILANIA”, realizowane m. in. przez wyłączniki różnicowoprądowe o prądzie 30 mA i odpowiedniej charakterystyce. Ze względu na warunki środowiskowe, pompy należy zabezpieczać wyłącznikami różnicowoprądowymi (jeden wyłącznik zabezpieczający max. dwie jednocześnie pracujące pompy elektroniczne).

4.19.11. Zabezpieczenie zwarciove i przeciążeniowe silników pomp wykonać wyłącznikami silnikowymi, pozostałych obwodów siłowych wyłącznikami instalacyjnymi.

4.19.12. Ilość projektowanych aparatów i urządzeń powinna być optymalna z technicznego i ekonomicznego punktu widzenia. W rozdzielnicy przewidzieć aparat rezerwowy o prądzie znamionowym 6A i charakterystyce pracy typu B na potrzeby zabezpieczenia urządzeń telemetrycznych. Napięcie z aparatu rezerwowego wyprowadzić na listwę zaciskową rozdzielnicy i przewidzieć przepust rezerwowy PG13,5.

4.19.13. Stosować zabezpieczenia podnapięciowe silników pomp (jeśli silniki pomp tego wymagają).

4.19.14. W rozdzielnicy węzła stosować ochronę przeciwprzepięciową dla stosowanych urządzeń, zgodnie z obowiązującymi przepisami.

Veolia Energia Warszawa S.A.	WYTYCZNE PROJEKTOWANIA I BUDOWY WĘZŁÓW
Wersja: 01 - 2024	
Data publikacji: 13.12.2024 r.	

4.19.15. Zasilanie i sterowanie pomp z płynną regulacją prędkości obrotowej (pompy elektroniczne) zgodnie z wytycznymi producentów pomp. W sterowaniu pomp wykorzystać styki awarii pomp.

4.19.16. Pompy powinny być zabezpieczone przed suchobiegiem.

4.19.17. Sterowanie pracą dwóch pomp z zestawu winno umożliwiać:

- a) załączanie wybranej pompy ręczne (awaryjne),
- b) załączenie każdej pompy automatyczne (przez styk regulatora pogodowego),
- c) naprzemienną pracę pomp przy sterowaniu automatycznym (jeśli zastosowano zawory zwrotne po stronie tłocznej pomp),
- d) krótkotrwałe załączanie pomp c.o. i c.t. w okresie przerwy grzewczej przez regulator pogodowy,
- e) trwałe załączenie pompy rezerwowej z zestawu dwupompowego, przy awarii pompy pracującej.

4.19.18. Każda pompa ma posiadać własny trójpozycyjny (R-0-A) łącznik wyboru pracy. Dopuszcza się dla pomp c.w.u dla budynków mieszkalnych łączniki dwupozycyjne (0 – 1) przy brakuysterowania z regulatora.

4.19.19. W budynkach użyteczności publicznej należy przewidzieć czasowe wyłączenia pomp cyrkulacyjnych c.w.u. (sterowanie w poz. - A stykiem regulatora pogodowego).

4.19.20. W układach sterowania pomp wykorzystać styki wyłączników termicznych pomp, znajdujących się w uzwojeniach stojana (jeśli występują). Dla pomp pojedynczych działających naprzemiennie wyposażenie w styk awarii obowiązkowe.

4.19.21. Pomiar energii elektrycznej zużywanej w węźle jest dokonywany licznikiem obwodów administracyjnych w TA (budynki mieszkalne) lub licznikiem głównym w RG (budynki użyteczności publicznej). Dopuszcza się stosowanie podlicznika na życzenie Inwestora.

4.19.22. Uruchamiane urządzenia (falowniki pomp), muszą być widoczne z miejsca załączenia (rozdzielnica). W przeciwnym wypadku stosować przy pompach miejscowe rozłączniki bezpieczeństwa.

4.19.23. Regulatora elektronicznego (pogodowego, c.w.u. itp.) nie należy umieszczać w rozdzielnicy węzła. Przewidzieć oddzielną szafkę automatyki z regulatorem elektronicznym.

Regulator **elektroniczny** w węzłach przekazywanych w eksploatację Veolia ma być wyposażony w port komunikacyjny RS-485 umożliwiający dwukierunkową komunikację

Veolia Energia Warszawa S.A.	WYTYCZNE PROJEKTOWANIA I BUDOWY WĘZŁÓW
Wersja: 01 - 2024	
Data publikacji: 13.12.2024 r.	

regulatora z zewnętrznym systemem nadrzędnym za pomocą protokołu komunikacyjnego MODBUS - RTU.

4.19.24. Stosować gniazdo serwisowo - remontowe 230 V, mocowane z boku rozdzielnic węzła. Zabezpieczenie gniazda 16 A.

4.19.25. Stopień ochrony stosowanych urządzeń min. IP-54 (rozdzielnica, szafka regulatora).

4.19.26. Przewody do wys. 1,5 m od podłogi chronić rurką RVS.

4.19.27. W nowobudowanych obiektach oraz w węzłach cieplnych modernizowanych należy wykonać instalację antenową z węzła ciepłego na zewnątrz budynku. Instalacja antenowa powinna być wykonana przez zastosowanie niskostratnego przewodu koncentrycznego spełniającego poniższe parametry:

- tłumienność kabla przy częstotliwości 900MHz do max 24 dB/100m,
- impedancja 50 Om (+/-2),
- pojemność max 84 pF/m,
- średnica zewnętrzna kabla: 6,1mm (+/-0,10);

zakończonego zarówno w węźle ciepłym jak i na zewnątrz w puszcze przyłączeniowej IP65, należy zapewnić min. 0,5 m kabla zapasu na prace przyłączeniowe.

Puszka przyłączeniowa montowana na zewnątrz, powinna znajdować się na ścianie zewnętrznej budynku do której przylega węzeł ciepły. Natomiast gdy pomieszczenie węzła nie znajduje się przy zewnętrznych ścianach, instalację należy wykonać możliwie najkrótszą trasą na zewnątrz budynku. Puskę zamontować na wysokości do 3 m od podłoża. Puszka przyłączeniowa wewnątrz węzła ciepłowniczego zlokalizowana w pobliżu głównego licznika ciepła.

4.19.28. W pomieszczeniu węzła ciepłowniczego należy przewidzieć zasilanie dla urządzeń służących do stałej kontroli pętli pomiarowej systemu alarmowego sieci preizolowanej. W tym celu obok wlotu sieci ciepłowniczej (nie dalej niż 1m od osi) na wysokości 1,5m od posadzki należy przewidzieć gniazdo wtyczkowe zasilone z tablicy węzła ciepłowniczego przewodem 1,5mm² i zabezpieczonym wyłącznikiem nadprądowym o charakterystyce pracy typu B i prądzie znamionowym 10A.

4.19.29. W projekcie instalacji elektrycznych węzła podać nr uzgodnienia Veolia Energia Warszawa S.A. projektu technologii i automatyki węzła.

Veolia Energia Warszawa S.A.	WYTYCZNE PROJEKTOWANIA I BUDOWY WĘZŁÓW
Wersja: 01 - 2024	
Data publikacji: 13.12.2024 r.	

5. Założenia do obliczeń

5.1. Zapotrzebowanie na moc cieplną dla c.w.u.

Obliczeniową moc cieplną do wymiarowania węzła c.w.u. dla budownictwa mieszkaniowego określa się z zależności:

$$N_{cw\ max} = \rho \cdot c_p \cdot K_h \cdot n \cdot \frac{V_{cw}}{\tau} \cdot (t_{cw} - t_{zw}) \quad \text{kW}$$

gdzie:

V_{cw} – dobowe zapotrzebowanie na ciepłą wodę, $dm^3/osobę/d$,

τ – czas użytkowania instalacji c.w.u., s/d ,

ρ – masa właściwa wody, kg/dm^3 ,

c_p – ciepło właściwe wody, $kJ/kg\ K$

K_h – godzinowy współczynnik nierównomierności rozbioru c.w.u.,

n – ilość osób korzystających z ciepłej wody z węzła cieplnego,

t_{cw} – temperatura ciepłej wody,

t_{zw} – temperatura wody wodociągowej.

Tabela.5.1. Obliczeniowa moc cieplna węzłów c.w.u. (bezzasobnikowych) oraz urealniony czas poboru ciepłej wody, ($V_{cw}=100\ dm^3/osobę/d$, $t_{zw}/t_{cw}=5/60^\circ C$).

Ilość osób	Godzinowy współczynnik nierównomierności rozbioru c.w.u.	Czas użytkowania instalacji c.w.u.	Średniodobowa moc c.w.u.	Maksymalna moc c.w.u.
n	K_h	τ [h/d]	$N_{cw\ \acute{s}r}$ [kW]	$N_{cw\ max}$ [kW]
1	9,32	3	2,1	19,6
2	7,87	3,5	3,6	28,3
3	7,13	4	4,7	33,7
4	6,65	4,5	5,6	37,2
5	6,29	5	6,3	39,6
6	6,02	5,5	6,9	41,4
7	5,80	6	7,4	42,6

Veolia Energia Warszawa S.A.	WYTYCZNE PROJEKTOWANIA I BUDOWY WĘZŁÓW
Wersja: 01 - 2024	
Data publikacji: 13.12.2024 r.	

Ilość osób	Godzinowy współczynnik nierównomierności rozbioru c.w.u.	Czas użytkowania instalacji c.w.u.	Średniodobowa moc c.w.u.	Maksymalna moc c.w.u.
8	5,61	6,5	7,8	43,5
9	5,45	7	8,1	44,1
10	5,31	7,5	8,4	44,6
12	5,08	8	9,5	48,0
15	4,81	9	10,5	50,5
20	4,49	10	12,6	56,5
30	4,06	12	15,7	64,0
40	3,79	14	18,0	68,2
50	3,59	16	19,7	70,6
65	3,37	17	24,1	81,0
100	3,03	18	35,0	106,0
150	2,74	18	52,5	144,0
200	2,56	18	70,0	179,0
250	2,42	18	87,5	211,9
300	2,32	18	105,0	243,2

Maksymalną moc cieplną c.w.u. dla budynków mieszkalnych określoną wg powyższej zależności przy założeniu dobowego zapotrzebowania na ciepłą wodę 100 dm³/osobę/d przedstawiono w tabeli 5.1. Przy małej liczbie odbiorców ciepłej wody czas użytkowania instalacji c.w.u. jest znacznie krótszy niż 18 h/d. Dla takich węzłów zaleca się oszacować i urealnić wartość normatywnego czasu użytkowania instalacji ciepłej wody, co jest szczególnie istotne w przypadku przepływowych węzłów c.w.u. (bezzasobnikowych). W tabeli 5.1 skorygowano czasy użytkowania instalacji c.w.u. dla obiektów o liczbie mieszkańców poniżej 100 osób.

Veolia Energia Warszawa S.A.	WYTYCZNE PROJEKTOWANIA I BUDOWY WĘZŁÓW
Wersja: 01 - 2024	
Data publikacji: 13.12.2024 r.	

5.2. Natężenia przepływu wody sieciowej i instalacyjnej do projektowych obliczeń hydraulicznych.

5.2.1. Natężenie przepływu wody sieciowej do obliczeń hydraulicznych dla węzła cieplnego szeregowo-równoległego należy określać zgodnie z zależnością:

$$G_S = \frac{N_{CO}}{c_p \cdot \Delta T_{CO}} + \frac{B \cdot N_{cw \max}}{c_p \cdot \Delta T_{II}} + \frac{N_{CT}}{c_p \cdot \Delta T_{CT}} + \sum_{i=1}^n \frac{N_{Ci}}{c_p \cdot \Delta T_{Ci}} \text{ kg/s}$$

gdzie:

G_S – natężenie przepływu wody sieciowej przez węzeł przyłączeniowy [kg/s],

N_{CO} – zapotrzebowanie mocy cieplnej dla c.o. w warunkach obliczeniowych, kW,

c_p – ciepło właściwe wody, kJ/kgK,

ΔT_{CO} – projektowa różnica temperatur wody sieciowej w wymienniku c.o.:

$$\Delta T_{CO} = T_Z - (t_{po} + \delta t) \text{ } ^\circ\text{C}$$

T_Z – temperatura wody sieciowej zasilającej wymiennik c.o.,

t_{po} - obliczeniowa temperatura powrotu z instalacji c.o.,

δt – różnica pomiędzy temperaturą wody sieciowej na wyjściu z wymiennika c.o. i temperaturą na powrocie z instalacji c.o., dla wymienników płytowych $\delta t \leq 5^\circ\text{C}$, dla wymienników JAD, JADX $\delta t \leq 10^\circ\text{C}$,

$N_{cw \max}$ – maksymalne, godzinowe zapotrzebowanie mocy cieplnej dla c.w.u., kW,

B – udział mocy II stopnia c.w.u. (łącznie z cyrkulacją) w szczycie rozbioru ciepłej wody, (zalecana wartość $B = 0,45$),

ΔT_{II} – różnica temperatury wody sieciowej na II stopniu przy maksymalnym rozborze c.w.u. w okresie przejściowym, dla wymienników płytowych $\Delta T_{II} = 21^\circ\text{C}$, dla wymienników JAD, JADX $\Delta T_{II} = 13^\circ\text{C}$,

ΔT_I – różnica temperatury wody sieciowej na I stopniu przy maksymalnym rozborze c.w.u. w okresie przejściowym, dla wymienników płytowych $\Delta T_I = 19^\circ\text{C}$, dla wymienników JAD, JADX $\Delta T_I = 15^\circ\text{C}$,

N_{CT} - zapotrzebowanie mocy cieplnej dla c.o. w warunkach obliczeniowych, kW,

Veolia Energia Warszawa S.A.	WYTYCZNE PROJEKTOWANIA I BUDOWY WĘZŁÓW
Wersja: 01 - 2024	
Data publikacji: 13.12.2024 r.	

ΔT_{CT} - projektowa różnica temperatury wody sieciowej w wymienniku c.t. liczona analogicznie jak ΔT_{co}

N_{Ci} - zapotrzebowanie mocy cieplnej dla kolejnych modułów węzła w warunkach obliczeniowych, kW,

ΔT_{Ci} - projektowa różnica temperatury wody sieciowej w wymienniku i-tego modułu liczona analogicznie jak ΔT_{co}

5.2.2. Natężenie przepływu wody sieciowej przez węzeł c.o. (również c.t.) należy określać wg zależności:

$$G_{sco} = \frac{N_{co}}{c_p \cdot \Delta T_{co}} \quad \text{kg/s}$$

5.2.3. Natężenie przepływu wody sieciowej przez II stopień węzła c.w.u. należy określać wg zależności:

$$G_{scw}^{II} = \frac{B \cdot N_{cw \max}}{c_p \cdot \Delta T_{II}} \quad \text{kg/s}$$

5.2.4. Natężenie przepływu wody sieciowej przez I stopień węzła c.w.u. należy przyjąć równe:

$$G_s^I = \frac{N_{cw}^I}{c_p \cdot \Delta T_I}$$

gdzie $N_{cw}^I = (1,05 - B) \cdot N_{cw \max}$

Jeśli różnica temperatury wody sieciowej na I st. wymiennika c.w.u. ΔT_I jest za mała, lub opory I stopnia cw zbyt duże, to należy zastosować upuszczanie wody sieciowej przez bocznik I st. wymiennika c.w.u. (poprzez tzw. zawór letni)

5.2.5. Natężenie przepływu wody sieciowej przez równoległy jednostopniowy węzeł c.w.u. dla okresu przejściowego oraz dla lata z uwzględnieniem cyrkulacji c.w.u. należy określać z zależności:

$$G_{scw} = \frac{1,05 \cdot N_{cw \max}}{c_p \cdot \Delta T_{cw}} \quad \text{kg/s}$$

gdzie:

Veolia Energia Warszawa S.A.	WYTYCZNE PROJEKTOWANIA I BUDOWY WĘZŁÓW
Wersja: 01 - 2024	
Data publikacji: 13.12.2024 r.	

ΔT_{cw} - różnica temperatury wody sieciowej na wymienniku c.w.u. przy maksymalnym rozbiórze c.w.u. w okresie przejściowym oraz letnim, dla wymienników płytowych $\Delta T_{cw} = 41^{\circ}\text{C}$ dla wymienników płytowych,

Straty ciepła w cyrkulacji c.w.u. przyjęto na poziomie $0,05 \cdot N_{cw \max}$.

5.2.6. Natężenie przepływu wody sieciowej przez dwustopniowy szeregowo-równoległy węzeł c.w.u. dla okresu lata należy określać wg zależności:

$$G_{SL} = \frac{1,05 \cdot N_{cw \max}}{c_p \cdot \Delta T_L} \quad \text{kg/s}$$

gdzie:

ΔT_L - różnica temperatur wody sieciowej na wymiennikach c.w.u. przy maksymalnym rozbiórze c.w.u. w okresie lata, dla wymienników płytowych $\Delta T_L = 43^{\circ}\text{C}$ (68/25 $^{\circ}\text{C}$), dla wymienników JAD, JADX $\Delta T_L = 33^{\circ}\text{C}$. Straty w cyrkulacji c.w.u. przyjęto na poziomie $0,05N_{cw \max}$.

Veolia Energia Warszawa S.A.	WYTYCZNE PROJEKTOWANIA I BUDOWY WĘZŁÓW
Wersja: 01 - 2024	
Data publikacji: 13.12.2024 r.	

5.2.7. Natężenie przepływu wody instalacyjnej przez węzeł c.o. wg zależności:

$$G_{co} = \frac{N_{co}}{c_p \cdot \Delta t_{co}} \quad \text{kg/s}$$

gdzie:

N_{co} - zapotrzebowanie mocy cieplnej dla c.o. w warunkach obliczeniowych,

Δt_{co} - obliczeniowa różnica temperatur wody w instalacji c.o.:

$$\Delta t_{co} = t_{zo} - t_{po} \quad ^\circ\text{C}$$

t_{zo} - obliczeniowa temperatura zasilania instalacji c.o.,

t_{po} - obliczeniowa temperatura powrotu z instalacji c.o.,

5.2.8. Maksymalne natężenie przepływu ciepłej wody przez I stopień węzła c.w.u. wg zależności:

$$G_{cw}^I = G_{cw\max} = \frac{N_{cw\max}}{c_p \cdot \Delta t_{cw}} \quad \text{kg/s}$$

gdzie:

Δt_{cw} – podgrzew wody wodociągowej w węźle c.w.u. $\Delta t_{cw} = (t_{cw} - t_{zw}) = 55^\circ\text{C}$,

t_{cw} - temperatura ciepłej wody za wymiennikiem II stopnia, $t_{cw} = 60^\circ\text{C}$,

t_{zw} - temperatura zimnej wody przed wymiennikiem I stopnia, $t_{zw} = 5^\circ\text{C}$,

5.2.9. Maksymalne natężenie przepływu ciepłej wody przez II stopień bezzasobnikowego węzła c.w.u. wg zależności:

$$G_{cw}^{II} = 1,4 \cdot G_{cw\max} \quad \text{kg/s}$$

Natężenie przepływu w obiegu cyrkulacji c.w.u. w szczycie rozbiórów ciepłej wody przyjęto: przez budynek $0,2G_{cw\max}$ i przez spinkę $0,2G_{cw\max}$.

5.3. Podstawowe założenia do doboru elementów węzła.

5.3.1. Do prawidłowego doboru wielkości zaworu regulacyjnego i określenia warunków właściwego działania regulatora projektant powinien otrzymać od dostawcy ciepła następujące dane:

- maksymalną i minimalną dyspozycyjną różnicę ciśnień, jaka występuje w danym rejonie zasilania,

Veolia Energia Warszawa S.A.	WYTYCZNE PROJEKTOWANIA I BUDOWY WĘZŁÓW
Wersja: 01 - 2024	
Data publikacji: 13.12.2024 r.	

- minimalne i maksymalne ciśnienie zasilania, jakie występuje w danym rejonie zasilania.

Dane te są niezbędne do określenia warunków pracy regulatora bez występowania hałasu i zjawisk kawitacyjnych i zawarte są w warunkach technicznych wydawanych przez Dział Techniczny i Standaryzacji na pisemny wniosek Inwestora / Odbiorcy.

5.3.2. W celu prowadzenia efektywnej gospodarki ciepłem Veolia Energia Warszawa S.A. zaleca stosowanie układów automatycznej regulacji umożliwiających pokrywanie szczytowego zapotrzebowania ciepła na cele c.w.u. kosztem osłabienia c.o. – priorytet c.w.u. Priorytet dla przygotowania c.w.u. należy realizować uwzględniając wymagania i warunki określone w „Wymaganiach technicznych dla elementów automatyki węzłów ciepłych”, opracowanie Veolia Energia Warszawa S.A., 10.2015.

Priorytet dla przygotowania c.w.u. można również zapewnić tak dobierając zawory regulacyjne w gałęzi c.o. i w gałęzi c.w.u., aby przy maksymalnie otwartych obu zaworach regulacyjnych natężenie przepływu w gałęzi c.w.u. było większe od obliczeniowego, a natężenie przepływu w gałęzi c.o. było mniejsze od obliczeniowego. Jest to tzw. „priorytet hydrauliczny” (patrz Załącznik nr 2 Zasady doboru automatyki węzłów ciepłych pkt 2.1.)

5.3.3. Natężenie przepływu ciepłej wody przez dodatkowy krótki obieg cyrkulacyjny (tzw. spinkę) powinno wynosić ok. $0,2G_{cwmax}$. Pompa cyrkulacyjna powinna być dobrana na $0,4G_{cwmax}$.

5.3.4. Podstawowe dane do doboru wymienników ciepła do węzła c.o. i c.w.u. powinny obejmować następujące wielkości:

- maksymalne zapotrzebowanie ciepła dla c.o., N_{co} ,
- maksymalne zapotrzebowanie ciepła na c.w.u., N_{cwmax} ,
- dopuszczalne straty ciśnienia na każdym wymienniku po stronie wody sieciowej i instalacyjnej,
- temperatura wody sieciowej w warunkach obliczeniowych i w okresie przejściowym,
- parametry obliczeniowe instalacji c.o.

5.3.5. W celu przeprowadzenia doboru pompy należy określić:

- obliczeniowe natężenie przepływu w instalacji, w której pompa będzie pracować,
- opory hydrauliczne instalacji, w której będzie pracować pompa przy obliczeniowym natężeniu przepływu.

5.3.6. Dobór elementów węzła ciepłego należy dokonać zgodnie z wytycznymi i wymaganiami technicznymi obowiązującymi w Veolia Energia Warszawa S.A.

Veolia Energia Warszawa S.A.	WYTYCZNE PROJEKTOWANIA I BUDOWY WĘZŁÓW
Wersja: 01 - 2024	
Data publikacji: 13.12.2024 r.	

5.4. Rurociągi wody sieciowej i instalacyjnej.

Po stronie sieciowej i instalacyjnej c.o. i c.t. stosować rury stalowe ze szwem zgodnie z "Wymaganiami dla przewodowych rur stalowych" zamieszczonymi na stronie internetowej www.cieplodlawarszawy.pl w zakładce „Dokumenty Techniczne”

Zalecane prędkości przepływu wody dla doboru średnic rurociągów węzła cieplnego wynoszą:

- po stronie wody sieciowej:
 - dla średnicy rurociągu do DN40 – $0,5 \div 0,8$ m/s,
 - dla średnicy rurociągu DN50 i DN65 – $0,6 \div 1,1$ m/s,
 - dla średnicy rurociągu powyżej DN65 – $0,8 \div 1,5$ m/s,
 - węzeł przyłączeniowy $0,5 \div 1$ m/s,
- po stronie wody instalacyjnej:
 - analogicznie do strony sieciowej

Dla rurociągu cyrkulacyjnego ciepłej wody przyjęto maksymalną prędkość 0,6 m/s.

Dla węzłów kompaktowych dopuszcza się zwiększenie maksymalnych prędkości w rurociągach węzła zarówno po stronie sieciowej jak i instalacyjnej o 20% w stosunku do ww.

Przy doborze średnic należy kierować się warunkami hydraulicznymi w rejonie zasilania węzła. Nie należy przekraczać oporów liniowych 30 daPa/m

Veolia Energia Warszawa S.A.	WYTYCZNE PROJEKTOWANIA I BUDOWY WĘZŁÓW
Wersja: 01 - 2024	
Data publikacji: 13.12.2024 r.	

6. Wykaz przywołanych norm i przepisów.

- 6.1. PN-B-02423:1999+Ap1:2000 Ciepłownictwo – Węzły ciepłownicze – Wymagania i badania przy odbiorze.
- 6.2. PN-EN 10220:2005 Rury stalowe bez szwu i ze szwem.
- 6.3. PN-EN 10217-2:2019-05 Rury stalowe ze szwem do zastosowań ciśnieniowych - Warunki techniczne dostawy - Część 2: Rury ze stali niestopowych i stopowych zgrzewane elektrycznie z określonymi własnościami w temperaturze podwyższonej
- 6.4. PN-EN 10216-2+A1:2020-05 Rury stalowe bez szwu do zastosowań ciśnieniowych - Warunki techniczne dostawy - Część 2: Rury ze stali niestopowych z określonymi własnościami w temperaturze podwyższonej
- 6.5. PN-B-02151-2:2018-01 Akustyka budowlana – Ochrona przed hałasem w budynkach – Część 2: Wymagania dotyczące dopuszczalnego poziomu dźwięku w pomieszczeniach
- 6.6. PN-B-02414:1999 Ogrzewnictwo i ciepłownictwo – Zabezpieczenie ogrzewań wodnych systemu zamkniętego z naczyniami wzbiórczymi przeponowymi – Wymagania.
- 6.7. PN-76/B-02440 Zabezpieczenie urządzeń ciepłej wody użytkowej – Wymagania
- 6.8. PN-80/M-53750:1980 Termometry szklane – Wspólne wymagania i badania.
- 6.9. PN-EN 13190:2004 Termometry wskazówkowe.
- 6.10. PN-B-02421:2000 Ogrzewnictwo i ciepłownictwo – Izolacja cieplna przewodów, armatury i urządzeń – Wymagania i badania odbiorcze.
- 6.11. PN-EN 13480-1÷5:2017-10 Rurociągi przemysłowe metalowe.
- 6.12. PN-EN 1717:2003 – Ochrona przed wtórnym zanieczyszczeniem wody w instalacjach wodociągowych i ogólne wymagania dotyczące urządzeń zapobiegających zanieczyszczeniu przez przepływ zwrotny.
- 6.13. PN-EN ISO 8501-1:2008 Przygotowanie podłoży stalowych przed nakładaniem farb i podobnych produktów. Wzrokowa ocena czystości powierzchni. Część 1: Stopnie skorodowania i stopnie przygotowania niepokrytych podłoży stalowych oraz podłoży stalowych po całkowitym usunięciu wcześniej nałożonych powłok.
- 6.14. PN-C-04607:1993 Woda w instalacjach ogrzewania. Wymagania i badania dotyczące jakości wody.

Veolia Energia Warszawa S.A.	WYTYCZNE PROJEKTOWANIA I BUDOWY WĘZŁÓW
Wersja: 01 - 2024	
Data publikacji: 13.12.2024 r.	

- 6.15. Prawo budowlane Dz.U. 1994 Nr 89 poz. 4, tj. Dz.U. 2024 poz. 725, z późniejszymi zmianami.
- 6.16. Rozporządzenie Ministra Infrastruktury w sprawie warunków technicznych jakim powinny odpowiadać budynki i ich usytuowanie z dnia 12 kwietnia 2002 r. Dz. U. 2002 nr 75 poz. 690, tj. Dz.U. 2022 poz. 1225, Dz.U. 2022 poz. 1225, z późniejszymi zmianami.
- 6.17. PN-EN 12464-1:2012 oraz PN-EN 12464-1:2022-01 Światło i oświetlenie – Oświetlenie miejsc pracy – Część 1: Miejsca pracy we wnętrzach.
- 6.18. PN-EN 12828 +A1:2014-05 Instalacje ogrzewcze w budynkach -- Projektowanie wodnych instalacji centralnego ogrzewania
- 6.19. PN-B-01706 +Az1:1992 Instalacje wodociągowe - Wymagania w projektowaniu

Veolia Energia Warszawa S.A.	WYTYCZNE PROJEKTOWANIA I BUDOWY WĘZŁÓW
Wersja: 01 - 2024	
Data publikacji: 13.12.2024 r.	

7. Wykaz przywołanych opracowań.

- 7.1. Protokół ogólnych założeń techniczno-eksploatacyjnych dla instalacji c.o., ciepła technologicznego i ciepłej wody zasilanych z węzłów indywidualnych, Veolia Energia Warszawa S.A., aktualna wersja dostępna w Dokumentach Technicznych na stronie internetowej.
- 7.2. Protokół ogólnych założeń techniczno-eksploatacyjnych do projektu węzła ciepłego wielofunkcyjnego, Veolia Energia Warszawa S.A., aktualna wersja dostępna w Dokumentach Technicznych na stronie internetowej.
- 7.3. Wymagania techniczne dla płytowych wymienników ciepła dla ciepłownictwa, Veolia Energia Warszawa S.A., aktualna wersja dostępna w Dokumentach Technicznych na stronie internetowej.
- 7.4. Wymagania techniczne dla płaszczowo-rurowych wymienników ciepła dla ciepłownictwa, Veolia Energia Warszawa S.A., aktualna wersja dostępna w Dokumentach Technicznych na stronie internetowej.
- 7.5. Wymagania techniczne dla elementów automatyki węzłów, aktualna wersja dostępna w Dokumentach Technicznych na stronie internetowej.
- 7.6. Wymagania techniczne dla ciepłomierzy ultradźwiękowych, aktualna wersja dostępna w Dokumentach Technicznych na stronie internetowej.
- 7.7. Wymagania techniczne dla filtrów siatkowych przeznaczonych do stosowania w rurociągach w.s.c., aktualna wersja dostępna w Dokumentach Technicznych na stronie internetowej.
- 7.8. Wymagania techniczne dla odmulaczy przeznaczonych do stosowania w rurociągach w.s.c., aktualna wersja dostępna w Dokumentach Technicznych na stronie internetowej.
- 7.9. Wymagania techniczne dla izolacji termicznych, Veolia Energia Warszawa S.A., aktualna wersja dostępna w Dokumentach Technicznych na stronie internetowej.
- 7.10. Wymagania techniczne oraz specyfikacja techniczna dla kurków kulowych przeznaczonych do montażu w w.s.c., Veolia Energia Warszawa S.A., aktualna wersja dostępna w Dokumentach Technicznych na stronie internetowej.
- 7.11. Wymagania techniczne dla kurków kulowych niskoparametrowych, aktualna wersja dostępna w Dokumentach Technicznych na stronie internetowej.

Veolia Energia Warszawa S.A.	WYTYCZNE PROJEKTOWANIA I BUDOWY WĘZŁÓW
Wersja: 01 - 2024	
Data publikacji: 13.12.2024 r.	

- 7.12. Wymagania techniczne dla zaworów zwrotnych sprężynowych, aktualna wersja dostępna w Dokumentach technicznych na stronie internetowej.
- 7.13. Wymagania techniczna dla termometrów, manometrów, kurków manometrycznych, aktualna wersja dostępna w Dokumentach Technicznych na stronie internetowej.
- 7.14. Wymagania dla przewodowych rur stalowych, Veolia Energia Warszawa S.A., aktualna wersja dostępna w Dokumentach Technicznych na stronie internetowej.
- 7.15. Wymagania techniczne dla armatury zaporowej i regulującej przeznaczonej do montażu w wysokoparametrowych rurociągach wodnych w.s.c., aktualna wersja dostępna w Dokumentach Technicznych na stronie internetowej.
- 7.16. Wymagania techniczne dla pomp wirowych bezdławnicowych stosowanych w w.s.c. Veolia Energia Warszawa S.A., aktualna wersja dostępna w Dokumentach Technicznych na stronie internetowej.
- 7.17. Wymagania techniczne dla pomp wirowych dławnicowych stosowanych w w.s.c. Veolia Energia Warszawa S.A., aktualna wersja dostępna w Dokumentach Technicznych na stronie internetowej.
- 7.18. Wymagania techniczne dla zaworów zwrotnych antyskażeniowych przeznaczonych do stosowania w węzłach ciepłych w.s.c. do zasilania instalacji odbiorczych c.w.u. i w.b. wodą wodociągową Veolia Energia Warszawa S.A., aktualna wersja dostępna w Dokumentach Technicznych na stronie internetowej.
- 7.19. Wymagania techniczne dla zaworów zwrotnych antyskażeniowych przeznaczonych do stosowania w węzłach ciepłych w.s.c. do zasilania instalacji odbiorczych c.o. i c.t. wodą wodociągową. Veolia Energia Warszawa S.A., aktualna wersja dostępna w Dokumentach Technicznych na stronie internetowej.
- 7.21. Wymagania Techniczne COBRTI INSTAL – „Warunki techniczne wykonania i odbioru węzłów ciepłowniczych” Warszawa 2003 r.
- 7.22. Wymogi dla projektów składanych do uzgodnienia w VEOLIA ENERGIA WARSZAWA S.A. , aktualna wersja dostępna na stronie internetowej

Veolia Energia Warszawa S.A.	WYTYCZNE PROJEKTOWANIA I BUDOWY WĘZŁÓW
Wersja: 01 - 2024	
Data publikacji: 13.12.2024 r.	

Załącznik 1

Zasady doboru wymienników ciepła do węzłów cieplnych

1. Wstęp

Wytyczne dotyczą zastosowania i doboru wymienników do węzłów cieplnych warszawskiego systemu ciepłowniczego. Obejmują aktualne zasady stosowania wymienników w w.s.c. oraz zasady doboru wymienników do węzłów cieplnych.

W warszawskim systemie ciepłowniczym najczęściej występującym węzłem cieplnym jest węzeł wymiennikowy szeregowo-równoległy dostarczający ciepło na potrzeby centralnego ogrzewania i ciepłej wody użytkowej w budownictwie mieszkaniowym wielorodzinnym. Występują również węzły wymiennikowe tryfunkcyjne dostarczające dodatkowo ciepło na potrzeby wentylacji (c.t.). W niektórych obiektach można spotkać węzły jednofunkcyjne dostarczające ciepło tylko na potrzeby centralnego ogrzewania, tylko na potrzeby wentylacji (c.t.) lub tylko na potrzeby ciepłej wody.

Ciepło na potrzeby ciepłej wody użytkowej dostarczane jest na ogół w dwustopniowych układach szeregowo-równoległych. W węzłach o małym zapotrzebowaniu ciepła dla c.w.u. (poniżej 50 kW) lub małym udziale mocy cieplnej na c.w.u. (poniżej 150 kW i stosunku mocy $N_{co}/N_{cwm_{max}} > 4$) dopuszcza się przygotowanie c.w.u. w sposób równoległy.

Występuje również zróżnicowanie węzłów cieplnych od strony przygotowania ciepłej wody użytkowej na układy zasobnikowe i bezzasobnikowe. Veolia Energia Warszawa S.A. wymaga stosowania układu bezzasobnikowego z pompą cyrkulacyjną i dodatkowym, krótkim obiegiem cyrkulacyjnym (tzw. spinką). Szczegóły w rozdziale 4.16.

2. Zasady stosowania wymienników ciepła w w.s.c.

Efektywna praca wymienników ciepła w węzłach cieplnych uzależniona jest od wielu czynników takich jak:

- własności cieplne i hydrauliczne wymienników
- konstrukcja i zastosowane materiały,
- dopuszczalne parametry robocze,
- własności eksploatacyjne oraz żywotność wymiennika,
- ograniczenia wynikające ze współpracy wymiennika z instalacją.

Analiza tych czynników oraz kosztów zakupu i kosztów eksploatacji wymienników kształtuje zasady stosowania wymienników w węzłach cieplnych. Wymagania jakie muszą spełniać wymienniki aby mogły być zastosowane w węzłach cieplnych w.s.c. określone są w „Wymaganiach

Veolia Energia Warszawa S.A.	WYTYCZNE PROJEKTOWANIA I BUDOWY WĘZŁÓW
Wersja: 01 - 2024	
Data publikacji: 13.12.2024 r.	

technicznych dla płytowych wymienników ciepła dla ciepłownictwa” oraz w „Wymaganiach technicznych dla płaszczowo-rurowych wymienników ciepła dla ciepłownictwa”. Spośród dostępnych wymienników ciepła wymagania te spełniają większość wymienników płytowych oraz wymienniki typu JAD i JADX.

Wymienniki płytowe produkowane są w dwóch wersjach: jako skręcane (uszczelkowe) lub jako lutowane. Obie wersje wymienników płytowych stosowane są w ciepłownictwie. Spośród wymienników płytowych lutowanych w ciepłownictwie stosuje się głównie wymienniki lutowane miedzią. Wymienniki płytowe lutowane niklem nie nadają się do zastosowania w ciepłownictwie ze względu na małą wytrzymałość na ciśnienie a szczególnie na wahania ciśnień. Natomiast wymienniki płytowe lutowane stalą kwasoodporną są odpowiednie lecz są znacznie droższe.

Analizy techniczno - ekonomiczne wskazują, że w obecnych warunkach ekonomicznych nieopłacalne jest stosowanie wymienników płytowych skręcanych w węzłach c.o. i c.w.u. ze względu na wyższą cenę oraz wyższe koszty eksploatacyjne w porównaniu do wymienników płytowych lutowanych i wymienników typu JAD. Nieopłacalne jest również stosowanie baterii (zestawów powyżej 2 szt.) wymienników typu JAD. Ewentualne zastosowanie wymienników płytowych skręcanych powinno być poprzedzone analizą ekonomiczną.

Nie stosować wymienników lutowanych miedzią w instalacjach **zawierających elementy ocynkowane wykonanych z rur ocynkowanych**. Natomiast wymienniki płytowe lutowane stalą kwasoodporną, czyli tym samym materiałem, z którego wykonane są płyty mogą być stosowane we wszystkich instalacjach.

2.1 Wymienniki c.w.u.

2.1.1. W przypadku instalacji c.w.u. wykonanej z rur innych niż stalowe ocynkowane mogą być stosowane wymienniki płytowe (lutowane miedzią lub stalą kwasoodporną) oraz wymienniki typu JAD. W zależności od wartości maksymalnej mocy cieplnej na c.w.u. mogą to być równoległe włączone do w.s.c. wymienniki jednostopniowe gdy $N_{cwmax} \leq 50 \text{ kW}$ lub $50 \text{ kW} < N_{cwmax} \leq 150 \text{ kW}$ i $N_{co}/N_{cwmax} \geq 4$ oraz szeregowo-równoległe układy dwustopniowe, gdy $50 \text{ kW} < N_{cwmax} \leq 150 \text{ kW}$ i $N_{co}/N_{cwmax} < 4$ lub $N_{cwmax} > 150 \text{ kW}$.

W węzłach c.w.u. dwustopniowych stosować wymienniki płytowe lutowane w wersji z sześcioma króćcami (dwa stopnie w jednym wymienniku). W węzłach równoległych jednostopniowych o mocy $N_{cwmax} > 50 \text{ kW}$ nie powinny być stosowane wymienniki typu JAD

2.1.2. W przypadku instalacji c.w.u. w której występują elementy ze stali ocynkowanej nie należy stosować wymienników płytowych lutowanych miedzią, mogą być stosowane wymienniki

Veolia Energia Warszawa S.A.	WYTYCZNE PROJEKTOWANIA I BUDOWY WĘZŁÓW
Wersja: 01 - 2024	
Data publikacji: 13.12.2024 r.	

płytowe lutowane stalą kwasoodporną, wymienniki typu JAD wg takich samych zasad jak dla innych materiałów instalacji lub wymienniki płytowe skręcane.

2.2. Wymienniki c.o.

2.2.1. W węzłach c.o. mogą być stosowane wymienniki płytowe (zalecane lutowane miedzią) lub typu JAD (JAD X, JAD XK) .

2.2.2. Wymienniki płytowe można stosować w węzłach c.o. o dowolnych mocach i dowolnych parametrach instalacji. Maksymalna moc wymiennika płytowego lutowanego nie powinna przekraczać 1,2 MW. W węzłach c.o. powyżej tej mocy stosować równoległą kaskadę wymienników, lecz nie należy stosować więcej niż trzy wymienniki płytowe w jednym węźle c.o. W węzłach c.o. o mocach cieplnych powyżej 3 MW dopuszcza się zastosowanie wymienników płytowych skręcanych. Wielkość wymiennika zależy od mocy cieplnej oraz parametrów instalacji c.o. i jest ustalana w procesie doboru. Należy dążyć do najbardziej ekonomicznych rozwiązań odnośnie typu i ilości wymienników zastosowanych w węźle.

2.2.3. Wymienniki typu JAD X można stosować w węzłach c.o. o obliczeniowych mocach cieplnych $N_{comax} \geq 40$ kW i obliczeniowych różnicach temperatury w instalacji c.o. $\Delta t < 30^{\circ}C$. W przypadku instalacji c.o. o dużych różnicach temperatury $\Delta t \geq 30^{\circ}C$ należy stosować wymienniki JAD XK lub szeregowe zestawy wymienników JAD X ponieważ przy takich parametrach instalacji pojedyncze wymienniki JAD oraz JAD X uzyskują zbyt małe moce cieplne. Ze względu na koszty wykonania i eksploatacji węzłów cieplnych, należy dążyć do zastosowania jak najmniejszej ilości wymienników w węźle. Zastosowanie równoległej baterii wymienników typu JAD może być uzasadnione ze względu na warunki hydrauliczne (dopuszczalne spadki ciśnienia 30 kPa po stronie instalacyjnej c.o., 50 kPa po stronie sieciowej) lub konieczność uzyskania większej mocy cieplnej.

2.2.4. Szeregowe zestawy wymienników typu JAD mogą być stosowane w celu uzyskania większego podgrzewu wody instalacyjnej, lub większego schłodzenia wody sieciowej (stare instalacje o wysokich temperaturach zasilania). Wówczas dopuszczalny spadek ciśnienia po stronie instalacyjnej dla dwóch wymienników połączonych szeregowo może być zwiększony do 40 kPa. W takich przypadkach alternatywnym rozwiązaniem może być zastosowanie wymiennika płytowego lub wymiennika JAD XK.

3. Zasady doboru wymienników ciepła płytowych oraz typu JAD.

Wymienniki ciepła dobiera się do węzłów cieplnych dla najbardziej niekorzystnych warunków pracy. Dla węzłów c.o. i c.t. są to tzw. warunki obliczeniowe czyli występujące przy obliczeniowej temperaturze zewnętrznej (dla Warszawy $-20^{\circ}C$). W tych warunkach określa się też obliczeniowe zapotrzebowanie ciepła na c.o. N_{co} tzn. maksymalną moc cieplną niezbędną na pokrycie strat

Veolia Energia Warszawa S.A.	WYTYCZNE PROJEKTOWANIA I BUDOWY WĘZŁÓW
Wersja: 01 - 2024	
Data publikacji: 13.12.2024 r.	

przenikania ciepła oraz strat wentylacyjnych i utrzymanie normatywnej temperatury wewnętrznej w ogrzewanych pomieszczeniach. Z kolei najbardziej niekorzystne warunki pracy dla węzłów c.w.u. występują w szczycie rozbiórów ciepłej wody w okresie przejściowym, gdy funkcjonuje jeszcze ogrzewanie a temperatura wody sieciowej osiąga minimalne wartości. Jako szczytowe zapotrzebowanie ciepła na c.w.u. przyjmuje się maksymalną godzinową moc cieplną niezbędną do podgrzania ciepłej wody do normatywnej temperatury w okresie godziny największego jej poboru. Maksymalna godzinowa moc na c.w.u. $N_{cw\ max}$ jest na ogół większa 2÷3 razy od mocy średniodobowej na c.w.u. $N_{cw\ sr}$. Określa to tzw. współczynnik nierównomierności rozbioru ciepłej wody zależny od liczby mieszkańców zaopatrywanych w c.w.u. z jednego węzła.

Dobór wymiennika do węzła polega na określeniu odpowiedniej wielkości wymiennika zapewniającego przekazanie wymaganej mocy cieplnej do instalacji c.o., c.t. lub c.w.u. w zdefiniowanych powyżej warunkach obliczeniowych. Aby przystąpić do doboru wymienników należy określić następujące parametry dla warunków obliczeniowych:

- wymaganą maksymalną moc cieplną,
- natężenie przepływu czynnika grzejącego,
- natężenie przepływu czynnika ogrzewanego,
- temperaturę czynnika grzejącego na zasilaniu i powrocie z wymiennika,
- temperaturę czynnika ogrzewanego na zasilaniu i powrocie z wymiennika,
- dopuszczalny spadek ciśnienia po stronie grzejnej wymiennika,
- dopuszczalny spadek ciśnienia po stronie ogrzewanej wymiennika,
- przewymiarowanie wymiennika ciepła lub dopuszczalny opór cieplny osadów.

Doboru dokonujemy z typoszeregów wymienników dopuszczonych do stosowania w ciepłownictwie.

3.1. Zasady doboru wymienników płytowych.

Konstrukcja płytowych wymienników ciepła pozwala na znacznie dokładniejszy ich dobór niż wymienników typu JAD. Wymienniki płytowe skręcane (uszczelkowe) są dobierane z dokładnością do jednej płyty. W przypadku wymienników płytowych lutowanych producenci stosują na ogół typoszeregi stopniowane co dziesięć płyt. Obniża to dokładność doboru, lecz pozwala na unifikację procesu produkcji, ułatwia magazynowanie oraz skraca terminy dostaw. Istnieje oczywiście możliwość doboru i zamówienia wymiennika lutowanego z dowolną ilością płyt ale wiąże się to z wyższą ceną i dłuższym terminem dostawy.

Do węzłów c.o. dobiera się na ogół jeden wymiennik płytowy. W przypadku dużych węzłów (powyżej 1200 kW) mogą być zastosowane dwie lub trzy jednostki w zestawie równoległym.

Veolia Energia Warszawa S.A.	WYTYCZNE PROJEKTOWANIA I BUDOWY WĘZŁÓW
Wersja: 01 - 2024	
Data publikacji: 13.12.2024 r.	

Wymienniki płytowe są dobierane również do węzłów c.w.u. zarówno jednostopniowych jak i dwustopniowych. W węzłach jednostopniowych z powodzeniem realizują duży podgrzew wody wodociągowej oraz głębokie schłodzenie wody sieciowej. Natomiast w przypadku węzłów c.w.u. dwustopniowych konstrukcja wymienników płytowych pozwala na zastosowanie jednego wymiennika zawierającego dwa stopnie podgrzewu. Dotyczy to zarówno wymienników płytowych skręcanych jak i lutowanych. Rozwiązanie takie pozwala obniżyć cenę zestawu wymienników c.w.u. a także zmniejsza koszty eksploatacyjne.

Dobór wymiennika realizować należy z wykorzystaniem firmowych programów doboru. Programy doboru podają na ogół kilka wariantów wymienników spełniających żądane parametry. Różnią się one wielkością i ilością płyt, konfiguracją ich ustawienia, przewymiarowaniem, współczynnikami przenikania ciepła, stopniem wykorzystania dopuszczalnych oporów przepływu oraz ceną. Spośród wymienników spełniających warunki doboru należy dokonać wyboru kierując się np. wielkością płyt lub przewymiarowaniem, ewentualnie ceną uzyskaną od producenta lub dystrybutora wymienników. Warunki dla doboru wymienników płytowych należy określać wg zasad przedstawionych poniżej w pkt. 3.3. ÷ 3.5.

3.2. Warunki dla doboru wymienników płytowych do węzłów c.o. i c.t.:

Wymiennik c.o. dobierać na warunki obliczeniowe. Podstawową daną do doboru wymiennika c.o. (c.t.) jest maksymalne zapotrzebowanie ciepła na ogrzewanie N_{co} . Poniżej przedstawiono graniczne warunki, jakie należy przyjąć w programie do doboru wymienników c.o. i c.t.:

- temperatura wody sieciowej na wejściu do wymiennika $T_2=117^{\circ}\text{C}$,
- różnica temperatur czynników na zimniejszym końcu wymiennika nie większa niż 5°C
- temperatury wody instalacyjnej zgodne z danymi projektowymi,
- dobór wymiennika należy przeprowadzić z uwzględnieniem 10 % przewymiarowania wymiennika – nie stosując innych współczynników mających wpływ na zwiększenie wymiennika,
- maksymalna prędkość wody w króćcach wymiennika nie może przekroczyć wartości 3,5 m/s.
- maksymalne opory hydrauliczne wymiennika po uwzględnieniu 10 % przewymiarowania ograniczyć do wartości:
 - po stronie wody instalacyjnej 30 kPa
 - po stronie wody sieciowej 30 kPa

Veolia Energia Warszawa S.A.	WYTYCZNE PROJEKTOWANIA I BUDOWY WĘZŁÓW
Wersja: 01 - 2024	
Data publikacji: 13.12.2024 r.	

- natężenie przepływu wody sieciowej wg zależności:

$$G_s = \frac{N_{co}}{c_p \cdot \Delta T_{co}} \quad \text{kg/s}$$

- natężenie przepływu wody instalacyjnej wg zależności:

$$G_i = \frac{N_{co}}{c_p \cdot \Delta t_{co}} \quad \text{kg/s}$$

gdzie:

N_{co} - zapotrzebowanie mocy cieplnej dla c.o. (c.t.) w warunkach obliczeniowych, kW,

ΔT_{co} - obliczeniowa różnica temperatur wody sieciowej w wymienniku c.o. (c.t.):

$$\Delta T_{co} = T_z - (t_{po} + \delta t) \quad ^\circ\text{C}$$

T_z - temperatura wody sieciowej na wejściu do wymiennika c.o. (c.t.) w warunkach obliczeniowych, $T_z=117^\circ\text{C}$,

δt – różnica pomiędzy temperaturą wody sieciowej na wyjściu z wymiennika c.o. i temperaturą na powrocie z instalacji c.o., dla wymienników płytowych $\delta t \leq 5^\circ\text{C}$,

Δt_{co} - obliczeniowa różnica temperatur wody instalacyjnej w wymienniku c.o. (c.t.):

$$\Delta t_{co} = t_{zo} - t_{po} \quad ^\circ\text{C}$$

t_{zo} - obliczeniowa temperatura zasilania instalacji c.o.(c.t.),

t_{po} - obliczeniowa temperatura powrotu z instalacji c.o.(c.t.)

c_p - ciepło właściwe wody, kJ/kg K

3.3. Warunki dla doboru wymienników płytowych do dwustopniowych węzłów ciepłej wody.

Wymienniki c.w.u. dobierać na warunki okresu przejściowego i maksymalny godzinowy rozbiór ciepłej wody. Podstawową daną do doboru wymienników c.w.u. jest maksymalne zapotrzebowanie ciepła na ciepłą wodę $N_{cwm\max}$. Dobór wymienników do dwustopniowych węzłów ciepłej wody rozpocząć od doboru wymiennika I stopnia c.w.u. Poniżej przedstawiono graniczne warunki, jakie należy przyjąć w programie do doboru wymienników c.w.u.:

Veolia Energia Warszawa S.A.	WYTYCZNE PROJEKTOWANIA I BUDOWY WĘZŁÓW
Wersja: 01 - 2024	
Data publikacji: 13.12.2024 r.	

Parametry do doboru wymiennika I stopnia podgrzewu c.w.u.:

- temperatura wody sieciowej przed I stopniem 44°C
- temperatura wody instalacyjnej przed I stopniem 5°C
- przewymiarowanie wymiennika 0 %
- maksymalna prędkość wody w króćcach wymiennika nie może przekroczyć wartości 3,5 m/s.
- moc cieplna I stopnia podgrzewu:

$$N_{cw}^I = (1,05 - B) \cdot N_{cw \max} \quad \text{kW}$$

- natężenie przepływu wody sieciowej przez wymiennik I stopnia wg zależności:

$$G_s^I = \frac{N_{cw}^I}{c_p \cdot \Delta T_I} \quad \text{kg/s}$$

- natężenie przepływu wody instalacyjnej wg zależności:

$$G_{cw}^I = \frac{N_{cw \max}}{c_p \cdot \Delta t_{cw}} \quad \text{kg/s}$$

- maksymalny spadek ciśnienia na I stopniu:

- woda sieciowa 30 kPa
- woda instalacyjna 15 kPa

Dobór wymiennika przeprowadzić z jak najmniejszym przewymiarowaniem wymiennika – nie stosując innych współczynników mających wpływ na zwiększenie wymiennika.

Parametry do doboru wymiennika II stopnia podgrzewu c.w.u.:

- temperatura wody sieciowej przed II stopniem 68°C
- temperatura wody sieciowej za II stopniem 47°C
- temperatura ciepłej wody za II stopniem 60°C
- przewymiarowanie wymiennika 0 %
- moc cieplna II stopnia podgrzewu:

$$N_{cw}^{II} = B \cdot N_{cw \max} \quad \text{kW}$$

Veolia Energia Warszawa S.A.	WYTYCZNE PROJEKTOWANIA I BUDOWY WĘZŁÓW
Wersja: 01 - 2024	
Data publikacji: 13.12.2024 r.	

- natężenie przepływu wody sieciowej wg zależności:

$$G_s^{II} = \frac{B \cdot N_{cw \max}}{c_p \cdot \Delta T_{II}} \quad \text{kg/s}$$

- natężenie przepływu w cyrkulacji ciepłej wody (łącznie ze „spinką cyrkulacyjną w węźle) powinno wynosić $0,4G_{cw}^I$,

- natężenie przepływu wody instalacyjnej wg zależności:

$$G_{cw}^{II} = 1,4 \cdot G_{cw}^I \quad \text{kg/s}$$

- temperaturę wody instalacyjnej przed II stopniem należy określić z zależności:

$$t_{II} = t_{cw} - \frac{N_{cw}^{II}}{c_p \cdot G_{cw}^{II}} \quad ^\circ\text{C}$$

- maksymalny spadek ciśnienia na II stopniu:

- woda sieciowa 20 kPa
- woda instalacyjna 20 kPa

Dobór wymiennika przeprowadzić z jak najmniejszym przewymiarowaniem wymiennika – nie stosując innych współczynników mających wpływ na zwiększenie wymiennika.

Wykaz oznaczeń:

N_{co} – maksymalne, obliczeniowe zapotrzebowanie mocy cieplnej dla c.o, kW,

$N_{cw \max}$ – maksymalne, godzinowe zapotrzebowanie mocy cieplnej dla c.w.u., kW,

B – udział mocy II stopnia c.w.u. (łącznie z cyrkulacją) w szczycie rozbioru ciepłej wody, określony przy doborze wymiennika I stopnia, należy przyjąć $B=0,45$

ΔT_I – różnica temperatur wody sieciowej na I stopniu przy maksymalnym rozborze c.w.u. w okresie przejściowym $\Delta T_I \geq 19^\circ\text{C}$,

ΔT_{II} – różnica temperatur wody sieciowej na II stopniu przy maksymalnym rozborze c.w.u. w okresie przejściowym $\Delta T_{II} = 21^\circ\text{C}$,

t_{cw} - temperatura ciepłej wody za wymiennikiem II stopnia, $t_{cw} = 60^\circ\text{C}$,

t_{zw} - temperatura zimnej wody przed wymiennikiem I stopnia, $t_{zw} = 5^\circ\text{C}$,

Δt_{cw} – różnica temperatur ciepłej i zimnej wody, do obliczeń przepływów

Veolia Energia Warszawa S.A.	WYTYCZNE PROJEKTOWANIA I BUDOWY WĘZŁÓW
Wersja: 01 - 2024	
Data publikacji: 13.12.2024 r.	

przyjąć $\Delta t_{cw} = t_{cw} - t_{zw} = 55^{\circ}\text{C}$,

c_p – ciepło właściwe wody, kJ/kg K

Temperatury wody instalacyjnej do celów projektowych :

I stopień 5/38,

II stopień 42/60 °C

Wymienniki ciepła dla c.w.u. powinny zapewniać uzyskanie temperatury ciepłej wody 60°C w warunkach ich doboru.

3.4. Warunki doboru wymienników płytowych do jednostopniowych równoległych węzłów c.w.u.

W węźle cieplnym z jednostopniowym podgrzewem ciepłej wody wymiennik c.w.u. włączony jest równolegle w stosunku do wymiennika c.o. Cyrkulacja ciepłej wody musi być wówczas włączona do zasilania wymiennika wodą wodociągową i podwyższa temperaturę wody instalacyjnej zasilającej wymiennik c.w.u. do ok. 19°C. Wymiennik c.w.u. dobierać na warunki okresu przejściowego i maksymalny godzinowy rozbiór ciepłej wody. Podstawową daną do doboru wymiennika c.w.u. jest maksymalne zapotrzebowanie ciepła na ciepłą wodę N_{cwmax} .

Parametry do doboru jednostopniowego wymiennika c.w.u.:

- temperatura wody sieciowej przed wymiennikiem 68°C
- temperatura wody instalacyjnej przed wymiennikiem 19°C
- temperatura ciepłej wody 60°C
- maksymalna prędkość wody w króćcach wymiennika nie może przekroczyć wartości 3,5 m/s.
- przewymiarowanie wymiennika 10 %
- moc cieplna wymiennika ciepłej wody (z uwzględnieniem strat ciepła w cyrkulacji):

$$N_{cw} = 1,05 \cdot N_{cwmax} \quad \text{kW}$$

- maksymalne natężenie przepływu wody sieciowej przez wymiennik jednostopniowy c.w.u. wg zależności:

$$G_{scw} = \frac{1,05 \cdot N_{cwmax}}{c_p \cdot \Delta T_{cw}} \quad \text{kg/s}$$

Veolia Energia Warszawa S.A.	WYTYCZNE PROJEKTOWANIA I BUDOWY WĘZŁÓW
Wersja: 01 - 2024	
Data publikacji: 13.12.2024 r.	

ΔT_{cw} - różnica temperatur wody sieciowej na wymienniku c.w.u. przy maksymalnym rozbiorze c.w.u. w okresie lata, dla wymienników c.w.u. płytowych jednostopniowych $\Delta T_{cw} = 41^{\circ}\text{C}$, (68/27 $^{\circ}\text{C}$)

c_p - ciepło właściwe wody, kJ/kg K,

- natężenie przepływu w cyrkulacji ciepłej wody (łącznie ze „spinką cyrkulacyjną” w węźle jednostopniowym c.w.u. powinno wynosić $0,4G_{cw\max}$ (odcinek na pompę c.w.u.),

- natężenie przepływu wody instalacyjnej przez wymiennik jednostopniowy c.w.u. (z uwzględnieniem cyrkulacji c.w.u.):

$$G_{cw} = 1,4 \cdot G_{cw\max} \quad \text{kg/s}$$

gdzie:

$G_{cw\max}$ - natężenie przepływu ciepłej wody w szczycie rozbioru wg zależności:

$$G_{cw\max} = \frac{N_{cw\max}}{c_p \cdot \Delta t_{cw}} \quad \text{kg/s}$$

Δt_{cw} - różnica temperatur ciepłej i zimnej wody, należy przyjmować $\Delta t_{cw} = 55^{\circ}\text{C}$,

c_p - ciepło właściwe wody, kJ/kg K,

- maksymalny spadek ciśnienia na jednostopniowym wymienniku c.w.u.:

- woda sieciowa 30 kPa
- woda instalacyjna 30 kPa

3.5. Zasady doboru wymienników typu JAD.

Wymienniki typu JAD mogą być stosowane w węzłach c.o., c.t. i c.w.u. Dobór wymienników typu JAD przeprowadzany jest pomocy firmowych programów doboru oferowanych przez producentów tych wymienników. Przy doborze wymienników typu JAD należy wykorzystać zależności zawarte w niniejszych wytycznych projektowania węzłów, część 1 rozdział 5.2. Dobór wymienników typu JAD do węzłów c.o. i c.w.u. należy przeprowadzać z uwzględnieniem następujących założeń (dane wejściowe do programu doboru):

- dobór wymiennika c.o. należy przeprowadzić dla warunków obliczeniowych z uwzględnieniem 10 % przewymiarowania wymiennika – nie stosując innych współczynników mających wpływ na zwiększenie wymiennika,

- temperatura wody sieciowej na wejściu do wymiennika c.o. w warunkach obliczeniowych, $T_z = 117^{\circ}\text{C}$,

Veolia Energia Warszawa S.A.	WYTYCZNE PROJEKTOWANIA I BUDOWY WĘZŁÓW
Wersja: 01 - 2024	
Data publikacji: 13.12.2024 r.	

- temperatura wody sieciowej na wyjściu z wymiennika c.o. w warunkach obliczeniowych nie może być wyższa więcej niż o 10°C od projektowej temperatury powrotu z instalacji c.o.
- temperatury wody instalacyjnej zgodne z projektowymi parametrami instalacji c.o.,
- maksymalny spadek ciśnienia na wymienniku c.o. po uwzględnieniu 10 % przewymiarowania nie powinien przekroczyć: po stronie wody instalacyjnej 30 kPa, po stronie wody sieciowej 40 kPa,
- dobór dwustopniowego wymiennika c.w.u. należy przeprowadzić dla warunków maksymalnego godzinowego rozbioru ciepłej wody bez uwzględnienia przewymiarowania wymiennika, wymiennik jednostopniowy należy dobierać z 10 % rezerwą powierzchni
- temperatura wody sieciowej na wejściu do wymiennika c.w.u. w warunkach doboru, $T_z = 68^\circ\text{C}$,
- temperatura wody sieciowej na wyjściu z dwustopniowego układu c.w.u. w warunkach doboru $T_p \leq 35^\circ\text{C}$,
- temperatura wody wodociągowej 5°C, temperatura ciepłej wody 60°C,
- maksymalny spadek ciśnienia na wymiennikach c.w.u. w układzie jednostopniowym oraz dwustopniowym należy przyjmować: po stronie wody instalacyjnej 40 kPa, po stronie wody sieciowej 50 kPa.

Ze względu na koszty wykonania i eksploatacji węzłów ciepłych, przy doborze wymienników kierować się zasadą użycia jak najmniejszej ilości wymienników w węźle.

Zaleca się stosowanie Jadów typu K - jako konstrukcji o większej wydajności

Tabela 1. Zakresy mocy wymienników typu JAD dla c.w.u., $T_z=68^\circ\text{C}$, (dla układów 2-stopniowych $N_{co}/N_{cwmax} \leq 2$).

Wielkość wymiennika JAD lub JAD X	Zakres mocy N_{cwmax} wymiennika w układzie jednostopniowym, kW	Zakres mocy N_{cwmax} w układzie dwustopniowym (po jednym wymienniku na stopniu), kW
2.11 3.18 5.38 6.50 9.88	nie zaleca się	20÷40 40÷110 110÷160 160÷280 280÷440

Veolia Energia Warszawa S.A.	WYTYCZNE PROJEKTOWANIA I BUDOWY WĘZŁÓW
Wersja: 01 - 2024	
Data publikacji: 13.12.2024 r.	

3.6. Warunki dla doboru wymienników c.w.u. typu JAD

Warunki doboru są analogiczne jak dla wymienników płytowych. Ze względu na gorsze schłodzenia wody sieciowej w wymiennikach JAD przyjmować dane jak niżej :

ΔT_I – różnica temperatur wody sieciowej na I stopniu przy maksymalnym rozbiorze c.w.u. w okresie przejściowym $\Delta T_I \geq 15^\circ\text{C}$,

ΔT_{II} – różnica temperatur wody sieciowej na II stopniu przy maksymalnym rozbiorze c.w.u. w okresie przejściowym $\Delta T_{II} = 13^\circ\text{C}$,

Temperatury instalacyjnej do celów projektowych:

I stopień 5/38,

II stopień 42/60°C

Veolia Energia Warszawa S.A.	WYTYCZNE PROJEKTOWANIA I BUDOWY WĘZŁÓW
Wersja: 01 - 2024	
Data publikacji: 13.12.2024 r.	

Załącznik 2

Zasady doboru automatyki węzłów ciepłych

1. Wstęp

Wytyczne dotyczą zastosowania i doboru automatyki węzłów ciepłych warszawskiego systemu ciepłowniczego. Obejmują następujące zagadnienia:

- układy automatycznej regulacji węzłów ciepłych,
- parametry techniczne urządzeń automatycznej regulacji,
- zasady doboru urządzeń automatycznej regulacji,
- zasady montażu urządzeń automatycznej regulacji.

Podsumowanie wykonanych w projekcie węzła obliczeń hydraulicznych należy przedstawić w formie pokazanej w Załączniku nr 4.

2. Układy automatycznej regulacji węzłów ciepłych

2.1. Funkcje układów automatycznej regulacji.

Układy automatycznej regulacji węzłów ciepłych powinny spełniać następujące podstawowe funkcje:

- regulacja różnicy ciśnień z ograniczeniem natężenia przepływu wody sieciowej przez węzeł ciepły,
- regulacja stałowartościowa temperatury ciepłej wody użytkowej wypływającej z wymiennika c.w.u.,
- regulacja pogodowa temperatury zasilania instalacji c.o. i c.t.
- ograniczanie temperatury powrotu wody sieciowej z wymiennika c.o. i c.t. w zależności od temperatury zewnętrznej.

Dodatkowo wymagane są:

- ograniczenie temperatury w instalacjach c.w.u. przy pomocy bezpieczników temperatury STB,
- ograniczenie temperatury w instalacjach c.o. i c.t. z zastosowaniem ogranicznika temperatury STW,
- wszystkie siłowniki elektryczne zaworów regulacyjnych muszą być wyposażone w funkcję awaryjnego zamykania w przypadku zaniku napięcia zasilającego,
- funkcja okresowego przegrzania wody dla celów dezynfekcji termicznej instalacji c.w.u.,

Układy automatycznej regulacji powinny zapewniać właściwą dostawę ciepła na potrzeby c.w.u., c.o. i c.t., ograniczać natężenie przepływu czynnika grzejnego przez węzeł ciepły. Układ automatycznej regulacji ma umożliwiać pokrywanie szczytowego zapotrzebowania ciepła na cele c.w.u. kosztem osłabienia c.o. – priorytet c.w.u.

Veolia Energia Warszawa S.A.	WYTYCZNE PROJEKTOWANIA I BUDOWY WĘZŁÓW
Wersja: 01 - 2024	
Data publikacji: 13.12.2024 r.	

Priorytet hydrauliczny dla przygotowania c.w.u. należy zapewnić dobierając zawory regulacyjne w obiegu c.o. i w obiegu c.w.u., tak aby przy maksymalnie otwartych obu zaworach regulacyjnych, spadek ciśnienia w obwodzie c.o. był większy od spadku ciśnienia w obwodzie c.w.u (max. 30%) (szczegółowy zapis patrz punkt 4.3.)

W przypadku konieczności ograniczania natężenia przepływu wody sieciowej przez I st. wymiennika c.w.u. należy stosować obejście I st. wymiennika c.w.u. z zamontowanym tam zaworem regulacyjnym letnim z ręczną nastawą natężenia przepływu.

Szczegółowe wymagania dla urządzeń automatyki węzłów opisane są w Wymaganiach Technicznych dla elementów automatyki węzłów ciepłych.

3. Wymagania techniczne dla urządzeń automatycznej regulacji.

3.1. Regulatory różnicy ciśnień i przepływu.

Regulatory różnicy ciśnień i natężenia przepływu ($\Delta p/V$) stosuje się we wszystkich węzłach ciepłych w.s.c. Stosować tylko regulatory z osobnymi, niezależnie od siebie działającymi na wspólny zawór regulacyjny członami regulacji różnicy ciśnień i przepływu (siłownik z dwiema membranami roboczymi), do montażu na rurociągu zasilającym. Zakres nastaw regulatorów różnicy ciśnień i przepływu powinien umożliwiać nastawy wartości obliczeniowych. Dobierać jak najwęższy zakres nastaw członu regulacji różnicy ciśnień.

3.2. Regulatory temperatury c.w.u.

W węzłach ciepłych w.s.c. należy stosować regulatory temperatury c.w.u. elektroniczne.

W węzłach małej mocy (do 50 kW mocy maksymalnej zamówionej), dopuszcza się stosowanie regulatorów temperatury c.w.u. bezpośredniego działania z STB przy założeniu, że węzeł nie będzie przekazywany na majątek Veolia Energia Warszawa S.A..

W węzłach bezzasobnikowych wymagany jest dodatkowy obieg cyrkulacyjny (tzw. spinka cyrkulacyjna), do stworzenia stabilnych warunków pracy regulatora c.w.u. Na obu obiegach cyrkulacyjnych powinny być zainstalowane zawory regulacyjne, nastawiane ręcznie z możliwością zamontowania końcówek do podłączenia przyrządu pomiarowego, celem ustawienia właściwych przepływów przez obydwie obiegi. Spinka musi znajdować się za czujnikiem pomiarowym regulatora. Natężenie przepływu wody instalacyjnej przez spinkę cyrkulacyjną, przy braku rozbioru c.w.u. wynosi $0,2 \text{ Gi}_{\text{max}}^{\text{cw}}$, natężenie przepływu w obiegu cyrkulacyjnym $0,2 \text{ Gi}_{\text{max}}^{\text{cw}}$. Pompę cyrkulacyjną dobierać na $0,4 \text{ Gi}_{\text{max}}^{\text{cw}}$.

Zawory regulacyjne temperatury c.w.u. należy dobierać z charakterystyką przepływową typu stałoprocentowego lub zbliżoną. Dla regulatora temperatury c.w.u. bezpośredniego działania dopuszcza się charakterystykę liniową.

Czujnik temperatury wody i czujnik bezpiecznika STB stosować tylko typu zanurzeniowego o krótkiej stałej czasowej. Nie wolno stosować czujników typu przylgowego do rury (opaskowego).

W węzłach przejmowanych na majątek Veolia Energia Warszawa tuleje ochronne czujników muszą być przystosowane do nałożenia plomb zabezpieczających przed wysunięciem czujników z tulei po zainstalowaniu na obiekcie.

Veolia Energia Warszawa S.A.	WYTYCZNE PROJEKTOWANIA I BUDOWY WĘZŁÓW
Wersja: 01 - 2024	
Data publikacji: 13.12.2024 r.	

Zgodnie z Rozporządzeniem Ministra Infrastruktury w sprawie warunków technicznych, jakim powinny odpowiadać budynki i ich usytuowanie regulator powinien umożliwiać przeprowadzenie okresowej dezynfekcji termicznej instalacji c.w.u.

3.3. Regulatory temperatury c.o. i c.t.

W węzłach cieplnych w.s.c. stosować regulację pogodową temperatury zasilania instalacji c.o. i c.t. oraz ograniczanie temperatury powrotu wody sieciowej z wymiennika c.o. i c.t. w zależności od temperatury zewnętrznej

W węzłach przejmowanych na majątek Veolia Energia Warszawa tuleje ochronne czujników muszą być przystosowane do nałożenia plomb zabezpieczających przed wysunięciem czujników z tulei po zainstalowaniu na obiekcie.

Zawory regulacyjne temperatury c.o. (c.t.) dobierać z charakterystyką przepływową typu stałoprocentowego lub zbliżoną.

4. Zasady doboru urządzeń automatycznej regulacji.

4.1. Zasady ogólne

Dobór urządzeń automatycznej regulacji polega na:

- wyborze typu regulatora,
- dobraniu zaworu regulacyjnego o określonej średnicy, charakterystyce przepływowej i współczynniku przepływu,
- dobraniu napędu zaworu regulacyjnego,
- dobraniu czujników pomiarowych,
- dobraniu elementów zabezpieczających.

Podstawowym kryterium doboru urządzeń automatycznej regulacji są funkcje, jakie urządzenia te mają spełniać w układzie automatycznej regulacji. Równie ważnym kryterium doboru urządzeń automatycznej regulacji są własności statyczne i dynamiczne obiektu regulacji. Urządzenia automatycznej regulacji powinny mieć parametry techniczne zapewniające realizację wymaganych funkcji oraz stabilną pracę pętli automatycznej regulacji w pełnym przedziale warunków pracy.

Wybór typu regulatora, napędu zaworu regulacyjnego, czujników pomiarowych i elementów zabezpieczających w zależności od funkcji, jakie urządzenia te mają spełniać w układzie automatycznej regulacji przedstawiono w punktach 4.2 i 4.3.

W punkcie 4.4 omówione zostały przede wszystkim zasady doboru zaworów regulacyjnych. Przy doborze zaworów regulacyjnych kierować się zasadą minimalizacji ich wielkości, co jest korzystne technicznie i ekonomicznie.

4.2. Dobór regulatora różnicy ciśnień i przepływu.

Dobór regulatora różnicy ciśnień i przepływu jest doбором na cele opracowania projektu technicznego. Regulator różnicy ciśnień i przepływu dostarcza i montuje Veolia Energia Warszawa S.A. W związku z tym Veolia Energia Warszawa S.A. zastrzega sobie ostateczny dobór, zgodnie z przepisami Prawa energetycznego i rozporządzeniami z nim związanymi, regulatora różnicy ciśnień i przepływu dostarczonego do węzła cieplnego.

Veolia Energia Warszawa S.A.	WYTYCZNE PROJEKTOWANIA I BUDOWY WĘZŁÓW
Wersja: 01 - 2024	
Data publikacji: 13.12.2024 r.	

Do regulacji różnicy ciśnień i przepływu w węzłach cieplnych stosuje się regulatory bezpośredniego działania, zamykające się przy wzroście regulowanych parametrów ponad wartość zadaną. Średnicę nominalną zaworu regulacyjnego oraz współczynnik przepływu Kvs dobiera się w zależności od wymaganej nastawy regulowanej różnicy ciśnień i przepływu ograniczanego przez regulator.

Podstawową wielkością wyjściową do projektowego doboru regulatora $\Delta p/V$ jest natężenie przepływu wody sieciowej przez węzeł cieplny. Regulator $\Delta p/V$ dobiera się tak, aby natężenie przepływu wody sieciowej przez węzeł cieplny mieściło się w zakresie nastawy przepływu regulatora, jak najbliżej jego najwyższej wartości. Wymaganą dla węzła różnicę ciśnień wyznacza się obliczając sumę spadków ciśnienia w węźle w sezonie grzewczym oraz w okresie letnim i wybierając większą z tych wartości. Sumę spadków ciśnienia oblicza się dla pełnego stopnia otwarcia zaworów regulacyjnych regulatorów temperatury i maksymalnego natężenia przepływu wody sieciowej w poszczególnych gałęziach. Zakres nastaw regulatora powinien umożliwiać nastawę wymaganej różnicy ciśnień. Wymagana wartość powinna znajdować się w miarę możliwości pośrodku zakresu nastaw.

Regulatory różnicy ciśnień i przepływu przeznaczone są do pracy całorocznej. W węzłach cieplnych dwu i trzy funkcyjnych, aby uniknąć przestawiania nastaw regulatorów na okres letni i na sezon grzewczy, regulowaną różnicę ciśnień nastawia się na większą różnicę ciśnień.

W węzłach wielofunkcyjnych, w których występuje bardzo duża dysproporcja mocy dla okresu zimy i lata należy rozważyć możliwość zastosowania dwóch odrębnych regulatorów lub regulatora pilotowego. W takim przypadku należy w projekcie zapewnić miejsce na węzeł podłączeniowym dla montażu niestandardowego regulatora $\Delta p/V$.

Przy doborze regulatora różnicy ciśnień i przepływu występuje konieczność wyboru spadku ciśnienia na dławiku członu regulacji przepływu (Δp_w). Przy dużym ciśnieniu dyspozycyjnym w przyłączy węzła cieplnego należy wybierać większą wartość Δp_w (np. 0,5 bar), natomiast przy niskim ciśnieniu dyspozycyjnym mniejszą wartość Δp_w (np. 0,2 bar).

W przypadku możliwości wyboru zaworu regulacyjnego o tych samych zakresach nastaw, a różnych średnicach nominalnych należy stosować zasadę minimalizacji wielkości zaworu regulacyjnego, tzn. należy wybierać zawór o średnicy nominalnej możliwie najmniejszej. Należy jednak sprawdzić czy spełnione są następujące warunki poprawnej pracy zaworu regulacyjnego:

- prędkość wody przepływającej przez zawór regulacyjny jest mniejsza od dopuszczalnej ze względu na poziom hałasu. Dopuszczalną prędkość wody przepływającej przez zawór ustala się na 3,5 m/s. Ograniczenia te dotyczą prędkości obliczeniowej w stosunku do średnicy nominalnej zaworu i dotyczą wszystkich zaworów regulacyjnych w węźle.
- minimalny stopień otwarcia zaworu regulacyjnego jest większy od dopuszczalnego ze względu na stabilną pracę regulatora. Dopuszczalny minimalny stopień otwarcia zaworu regulacyjnego ustala się na 20%. Zaleca się dobór dla minimalnego stopnia otwarcia zaworu co najmniej 30%.
- spadek ciśnienia na zaworze regulacyjnym jest niższy od dopuszczalnego ze względu na kawitację.

Veolia Energia Warszawa S.A.	WYTYCZNE PROJEKTOWANIA I BUDOWY WĘZŁÓW
Wersja: 01 - 2024	
Data publikacji: 13.12.2024 r.	

Dodatkowe urządzenia do stabilizacji ciśnienia, dla których uwzględniono na schematach węzłów dodatkowe miejsce na węźle podłączeniowym dobiera i montuje Veolia Energia Warszawa S.A.

W warunkach projektowych należy określić maksymalną dyspozycyjną różnicę ciśnień $\Delta p_{dysp\ max}$ w węźle, bez wystąpienia kawitacji.

Znając wielkość minimalnego ciśnienia zasilania $p_z\ min$ (podawaną w założeniach do projektu) obliczamy maksymalny dopuszczalny spadek ciśnienia na zaworze $\Delta p_{r\ dop.kaw}$:

$$\Delta p_{r\ dop.kaw} < z \times (p_1 - p_v), \text{ MPa}$$

gdzie:

z – współczynnik kawitacji (wartość z katalogu dla regulatora $\Delta p/V$).

p_1 – ciśnienie cieczy przed zaworem, MPa (abs.),

$$p_1 = p_z\ min - \Delta p_{w\ węzeł\ zasil.}, \text{ MPa}$$

$\Delta p_{w\ węzeł\ zasil.}$ - spadek ciśnienia na zasilaniu węzła podłączeniowego, MPa (od głównego zaworu odcinającego do zaworu regulatora $\Delta p/V$),

p_v – ciśnienie parowania cieczy przy maksymalnej temperaturze strumienia, MPa (abs.) –

Tabela nr 1

$T_z, ^\circ\text{C}$	70	80	90	100	117	119	124	130
$p_v, \text{ MPa (abs.)}$	0,031	0,047	0,070	0,101	0,181	0,193	0,230	0,270

Tabela nr 1.

Następnie obliczamy maksymalną dyspozycyjną różnicę ciśnień $\Delta p_{dysp.max.kaw}$ w węźle, bez wystąpienia kawitacji:

$$\Delta p_{dysp.max.kaw} = \Delta p_{r\ dop.kaw} + \Delta p_w + \Delta p_{w\ węzeł\ zasil.} + \Delta p_{w\ węzeł\ powr.} + \Delta H, \text{ MPa}$$

gdzie:

$\Delta p_{w\ węzeł\ powr.}$ - spadek ciśnienia na powrocie węzła podłączeniowego (od miejsca poboru sygnału impulsowego regulatora $\Delta p/V$ do głównego zaworu odcinającego), MPa,

Δp_w - spadek ciśnienia na dławiku zaworu regulatora $\Delta p/V$, MPa,

ΔH - nastawa regulowanej różnicy ciśnień, MPa.

Następnie należy sprawdzić czy maksymalna dyspozycyjna różnica ciśnień $\Delta p_{dysp\ max}$. (podana w założeniach do projektu) nie przekracza wartości dopuszczalnej $\Delta p_{dysp.max.kaw}$, wyznaczonej z warunku na kawitację. Jeśli tak jest, to nadwyżkę ciśnienia:

$$\Delta p_{kr.kaw} = \Delta p_{dysp\ max} - \Delta p_{dysp.max.kaw}, \text{ MPa}$$

Veolia Energia Warszawa S.A.	WYTYCZNE PROJEKTOWANIA I BUDOWY WĘZŁÓW
Wersja: 01 - 2024	
Data publikacji: 13.12.2024 r.	

należy zdławić, np. kryzą o średnicy:

$$d_o = 3,16 \cdot \sqrt[4]{\frac{G_{S\max}^2 (m^3/h)}{\Delta p_{kr.kaw} (MPa)}}, \text{ mm}$$

Spadek ciśnienia na zaworze regulatora $\Delta p/V$ przy 30% stopniu otwarcia obliczamy następująco:

$$\Delta p_{r/0,3/V}^{\Delta p/V} = 100 \cdot \left(\frac{G_S}{0,3 \cdot K_{VS}^{\Delta p/V}} \right)^2$$

Następnie obliczamy maksymalną dyspozycyjną różnicę ciśnień $\Delta p_{dysp.max./0,3/}$ w węźle dla 30% stopnia otwarcia, wzór przyjmuje postać:

$$\Delta p_{dysp.max./0,3/} = \Delta p_{r/0,3/V}^{\Delta p/V} + \Delta p_w + \Delta p_{węzełzas} + \Delta p_{węzełpow} + \Delta H$$

Sprawdzamy czy maksymalna dyspozycyjna różnica ciśnień $\Delta p_{dysp.max.}$ (podana w założeniach do projektu) nie przekracza wartości dopuszczalnej $\Delta p_{dysp.max./0,3/}$. Jeśli tak jest, to nadwyżkę ciśnienia:

$$\Delta p_{kr./0,3/} = \Delta p_{dysp.max.} - \Delta p_{dysp.max./0,3/}, \text{ MPa}$$

należy zdławić.

W praktyce stosuje się kryzę dławiącą, wynikającą z warunku na minimalny stopień otwarcia lub z warunku na kawitację (obowiązuje warunek "ostrzejszy"). Kryzę montować w rurociągu powrotnym węzła podłączeniowego. Alternatywą jest montaż specjalnego zaworu regulacyjnego na powrocie i/lub zasilaniu węzła podłączeniowego. Urządzenia te dobiera i montuje Veolia Energia Warszawa S.A., uwzględniając aktualne warunki hydrauliczne na przyłączy do węzła cieplnego. W projekcie węzła należy przewidzieć miejsce dla ich montażu (patrz rysunek schematu węzła podłączeniowego).

Obliczona maksymalna dyspozycyjna różnica ciśnień $\Delta p_{dysp.max./0,3/}$ w węźle dla 30% stopnia otwarcia jest również kryterium sprawdzającym, czy zawór regulatora $\Delta p/V$ nie jest przewymiarowany (czy nie jest za duży współczynnik przepływu $K_{VS}^{\Delta p/V}$). Zawór regulatora $\Delta p/V$ jest dobrany prawidłowo jeśli wartość $\Delta p_{dysp.max./0,3/}$ jest większa od minimalnego ciśnienia dyspozycyjnego w węźle cieplnym $\Delta p_{dysp.min.}$, czyli zachodzi zależność:

$$\Delta p_{dysp.max./0,3/} > \Delta p_{dysp.min.}$$

4.3. Dobór zaworów regulacyjnych regulatorów temperatury.

Do regulacji temperatury stosuje się zestawy regulacyjne z zaworami o charakterystykach przepływowych stałoprocentowych, wklęsłych lub liniowych. Regulatory temperatury bezpośredniego działania c.w.u. z zasady wykonywane są z zaworami o charakterystykach liniowych. W przypadku regulatorów elektronicznych należy stosować wyłącznie zawory regulacyjne o charakterystyce stałoprocentowej lub zbliżonej.

Z charakterystyk statycznych i dynamicznych obiektów regulacji, jakimi są wymienniki ciepła, wynika że stabilną pracę regulatora uzyskuje się stosując następujące kryteria dławienia dla zaworów regulacyjnych:

- zawór liniowy $\Delta p_r^* \geq 0,4$ (optymalnie $\Delta p_r^* \geq 0,8$),

Veolia Energia Warszawa S.A.	WYTYCZNE PROJEKTOWANIA I BUDOWY WĘZŁÓW
Wersja: 01 - 2024	
Data publikacji: 13.12.2024 r.	

- zawór o charakterystyce stałoprocentowej lub mieszanej
 - dla regulatorów c.o. $0,2 < \Delta p_r^* < 0,9$
 - dla regulatorów c.w.u. $0,3 < \Delta p_r^* < 0,9$
 - dla regulatorów c.t. $0,5 < \Delta p_r^* < 0,9$

Kryterium dławienia Δp_r^* (tzw. współczynnik autorytetu zaworu) definiuje się następująco:

$$\Delta p_r^* = \frac{\Delta p_{r/1,0/}}{\Delta p_{r/1,0/} + \Delta p_i}$$

gdzie:

$\Delta p_{r/1,0/}$ - spadek ciśnienia na w pełni otwartym zaworze regulacyjnym nie więcej niż 40 kPa

Δp_i - spadek ciśnienia w obiegu, w którym zawór regulacyjny jest zainstalowany.

Uwaga: Dla uzyskania stabilnej pracy regulatora, współczynnik autorytetu zaworu regulacyjnego Δp_r^* powinien mieć jak największą wartość.

Dla węzła szeregowo-równoległego kryterium dławienia wyznacza się dla przypadku zamknięcia zaworu regulacyjnego w obwodzie równoległym.

Dla zaworu regulacyjnego c.w.u. Δp_i jest to spadek ciśnienia w obwodzie II st. c.w.u. i w obwodzie I st. c.w.u. (tylko dla przepływu sieciowego c.w.u.).

Dla zaworu regulacyjnego c.o. Δp_i jest to spadek ciśnienia w obwodzie c.o. i w obwodzie I st. c.w.u. (tylko dla przepływu sieciowego c.o.)

Dla zaworu regulacyjnego c.t. Δp_i jest to spadek ciśnienia w obwodzie c.t.

Wstępną wartość współczynnika przepływu zaworu regulacyjnego wyznacza się ze wzoru:

$$K_{vs} = 10 \cdot \frac{G}{\sqrt{\Delta p_{r/1,0/}}}, \text{ m}^3/\text{h}$$

przy założeniach:

- gęstość wody $\rho = 1000 \text{ kg/m}^3$,
- $\Delta p_{r/1,0/}$ - spadek ciśnienia na całkowicie otwartym zaworze regulacyjnym, kPa
- G - natężenie przepływu wody, t/h.

Zawór regulacyjny dobiera się o współczynniku przepływu najbliższym wartości obliczeniowej wartości K_{vs} . Zaleca się dobierać zawór regulacyjny c.w.u. o współczynniku przepływu większym od obliczonego, a zawór regulacyjny c.o. o współczynniku przepływu mniejszym od obliczonego. Chodzi o to, by spadek ciśnienia ($\Delta p_{r/1,0/} + \Delta p_i$) w obwodzie c.o. był większy od spadku ciśnienia w obwodzie c.w.u. (do max 30%).

$$\text{czyli: } (\Delta p_{r/1,0/} + \Delta p_i)_{co} - (\Delta p_{r/1,0/} + \Delta p_i)_{cw} / (\Delta p_{r/1,0/} + \Delta p_i)_{co} \times 100\% \leq 30\%$$

Jeżeli dla dobranych zaworów regulacyjnych okaże się, że opór gałęzi sieciowej c.w. tj. $(\Delta p_{r/1,0/} + \Delta p_i)_{cw}$ będzie większy od oporu gałęzi c.o. tj. $(\Delta p_{r/1,0/} + \Delta p_i)_{co}$ to zastosować zawór nastawny zwiększający opór gałęzi c.o. (zgodnie ze schematem montaż na rurociągu zasilającym).

Veolia Energia Warszawa S.A.	WYTYCZNE PROJEKTOWANIA I BUDOWY WĘZŁÓW
Wersja: 01 - 2024	
Data publikacji: 13.12.2024 r.	

Unikać kryzowania obwodu sieciowego c.w., a jeżeli okaże się to niemożliwe do wyeliminowania, dobrać taką samą nastawę zaworu regulacyjnego nastawnego dla zimy i lata.

Zawór regulacyjny należy dobierać o jak najwyższym autorytecie w celu zdławienia całej nadwyżki ciśnienia (nie może być jednak przekroczona dopuszczalna prędkość przepływu i dopuszczalne opory zaworu, podane w p. 4.3.).

Nie stosować zaworów regulacyjnych o zredukowanych gniazdach (zredukowanych K_{vs}) dla średnic większych niż DN15. Dobierać zawór regulacyjny o możliwie jak najmniejszej średnicy nominalnej dla której nie będzie przekroczona dopuszczalna prędkość przepływu i opory - podane w p. 4.3.

4.4. Dane techniczne do doboru zaworów regulacyjnych.

Zawory regulacyjne dobiera się na podstawie następujących danych:

Dane z projektu technologicznego węzła cieplnego:

N_{co} - obliczeniowa moc cieplna na cele centralnego ogrzewania, kW,

N_{ct} - obliczeniowa moc cieplna na cele wentylacji (c.t.), kW,

N_{cwmax} - maksymalne godzinowe zapotrzebowanie ciepła na cele [kW],

$N_{cw.śr}$ - średniogodzinowe zapotrzebowanie ciepła na cele c.w.u. deklarowane przez Odbiorcę, kW,

- typ węzła i jego konfiguracja z wymiarami,
- parametry obliczeniowe instalacji c.o. (c.t.).

Dane od dystrybutora ciepła:

T_z - obliczeniowa temperatura wody sieciowej w sezonie grzewczym 117°C,

$T_{z\text{ lato}}$ - obliczeniowa temperatura wody sieciowej w okresie letnim,

$\Delta p_{dysp.max}$ - maksymalne ciśnienie dyspozycyjne w przyłączy węzła, kPa,

$\Delta p_{dysp.min}$ - minimalne ciśnienie dyspozycyjne w przyłączy węzła cieplnego, kPa,

$p_{z.min}$ - minimalne ciśnienie na zasilaniu węzła, kPa,

$p_{z.max}$ - maksymalne ciśnienie na zasilaniu węzła, kPa.

Potrzebne dane zawarte są w warunkach technicznych wydawanych przez Dział Techniczny i Standaryzacji Veolia Energia Warszawa S.A., lub dla węzłów modernizowanych bez zmiany mocy i bez zmian instalacji wewnętrznych, dane te zawarte są w informacji o obiekcie dla obiektu kubaturowego.

Dla istniejących węzłów cieplnych konieczne jest wykonanie wizji lokalnej w węźle w celu weryfikacji:

- konfiguracji węzła cieplnego,

Veolia Energia Warszawa S.A.	WYTYCZNE PROJEKTOWANIA I BUDOWY WĘZŁÓW
Wersja: 01 - 2024	
Data publikacji: 13.12.2024 r.	

- pomieszczenia węzła
- wymiarów instalacji,
- zamontowanych urządzeń.

Obliczenia spadków ciśnień na poszczególnych elementach instalacji przeprowadzamy korzystając z zależności:

$$\Delta p = 100 \frac{G^2}{Kv^2} \quad , \text{ kPa}$$

gdzie:

G - projektowe natężenie przepływu wody przez element, t/h,

Kv - współczynnik przepływu danego elementu, m³/h,

$$Kv = \frac{1}{\sqrt{\sum_{j=1}^n \frac{1}{(Kv_j)^2}}} \quad \text{szeregowe połączenie n elementów}$$

$$Kv = \sum_{j=1}^n Kv_j \quad \text{równoległe połączenie n elementów}$$

Dla elementów instalacji współczynniki przepływu (jeśli producent ich nie podał) można obliczać ze wzorów:

- dla kryzy dławiącej:

$$Kv = 3,16 \cdot 10^4 \cdot d_{KD}^2 \quad , \text{ m}^3/\text{h}$$

- dla odcinka rurociągu:

$$Kv = 4,0 \cdot 10^4 \cdot d^2 \cdot \sqrt{\frac{d}{\lambda \cdot l}} \quad , \text{ m}^3/\text{h}$$

- dla armatury i kształtek:

$$Kv = 4,0 \cdot 10^4 \cdot d^2 \cdot \frac{1}{\zeta} \quad , \text{ m}^3/\text{h}$$

gdzie:

d_{KD} - średnica otworu kryzy dławiącej w [m],

d - średnica wewnętrzna rurociągu w [m],

l - długość rurociągu w [m],

λ - współczynnik oporów liniowych ($\lambda = 0,2 \div 0,4$),

ζ - współczynnik oporów miejscowych.

Veolia Energia Warszawa S.A.	WYTYCZNE PROJEKTOWANIA I BUDOWY WĘZŁÓW
Wersja: 01 - 2024	
Data publikacji: 13.12.2024 r.	

Współczynniki oporów liniowych dla rurociągów i współczynniki oporów miejscowych dla zaworów odcinających, zwężek redukcyjnych, kolanek, odmulaczy przyjmować z kart katalogowych i tablic.

5. Zasady montażu urządzeń automatycznej regulacji.

Dla projektantów istotna jest zasada, że zawory regulacyjne są montowane na rurociągach zasilających węzła cieplnego. Wszystkie urządzenia elektryczne muszą spełniać wymóg ochrony przeciwporażeniowej min. IP54. Dla regulatorów elektronicznych nie spełniających tego warunku stosować dodatkową obudowę ochronną o min. IP54.

Muszą być przestrzegane wszystkie zasady montażu określone przez producenta regulatorów.

Podstawą montażu urządzeń automatycznej regulacji są: projekt technologii i automatyki węzła oraz projekt instalacji elektrycznych węzła, uzgodnione w VEOLIA ENERGIA WARSZAWA S.A.

Nie wolno wykonywać żadnych obejść zaworów regulacyjnych bez zgody dostawcy ciepła.

W węźle cieplnym po stronie wody sieciowej nie stosować kryz dławiących poza przewidywanymi w projekcie automatyki.

Veolia Energia Warszawa S.A.	WYTYCZNE PROJEKTOWANIA I BUDOWY WĘZŁÓW
Wersja: 01 - 2024	
Data publikacji: 13.12.2024 r.	

Załącznik 3

Zasady doboru ciepłomierzy do węzłów ciepłych

Dobór ciepłomierza głównego (montowanego na węźle podłączeniowym) jest doborem na cele opracowania projektu technicznego. Ciepłomierz ten dostarcza i montuje Veolia Energia Warszawa S.A. W związku z tym Veolia Energia Warszawa S.A. zastrzega sobie ostateczny dobór ciepłomierza głównego, zgodnie z przepisami Prawa energetycznego i rozporządzeniami z nim związanymi.

1. W węzłach ciepłych zaleca się stosowanie ciepłomierzy z ultradźwiękowym przetwornikiem przepływu z opcją zdalnego odczytu.

2. W celu doboru ciepłomierza należy określić:

- projektowe natężenie przepływu wody sieciowej dla węzła w sezonie grzewczym GSZ,
- projektowe natężenie przepływu wody sieciowej dla węzła w okresie letnim GSL,

3. Dopuszczalne ciśnienie robocze przetwornika przepływu 1,6 MPa.

4. Dopuszczalna temperatura robocza T_r przetwornika przepływu musi spełniać warunek:

$$T_r \geq 110^\circ\text{C} \text{ – gdy pomiar przepływu odbywa się na powrocie z węzła,}$$

$$T_r \geq 124^\circ\text{C} \text{ – gdy pomiar przepływu odbywa się na zasilaniu węzła.}$$

5. Projektowy dobór ciepłomierza należy przeprowadzić posługując się największym projektowym natężeniem przepływu wody sieciowej dla węzła w ciągu roku G_s (większa z wartości G_{SZ} , G_{SL}).

6. Zakres pomiarowy przetwornika przepływu należy dobrać do wartości natężenia przepływu wody sieciowej (wyznaczonej zgodnie z punktem 5.2 Wytycznych Projektowania i Budowy Węzłów) G_s , aby była spełniona zależność:

$$0,5q_p < G_s \leq 1,0q_p$$

gdzie: q_p –przepływ nominalny.

7. W przypadku dużej różnicy pomiędzy przepływem wody sieciowej, wyznaczonym zgodnie z punktem 5.2 Wytycznych Projektowania i Budowy Węzłów, dla węzła w sezonie grzewczym G_{SZ} i w okresie letnim G_{SL} tj. gdy:

$$G_{SL} < 0,12G_{SZ}$$

zaprojektować do węzła dwa ciepłomierze: jeden na sezon grzewczy, drugi na okres letni. W takim wypadku **zaleca się, by** węzeł ciepły **powinien być** typu równoległego, a przetwornik przepływu dla okresu letniego powinien być zamontowany w gałęzi powrotnej c.w.u. a przetwornik

Veolia Energia Warszawa S.A.	WYTYCZNE PROJEKTOWANIA I BUDOWY WĘZŁÓW
Wersja: 01 - 2024	
Data publikacji: 13.12.2024 r.	

dla przepływu zimowego w gałęzi powrotnej z pozostałych modułów. Pomiar ciepła na c.o. i c.w.u. będzie wówczas sumą wskazań obu ciepłomierzy.

W przypadku, gdy węzeł jest typu szeregowo-równoległego przetwornik przepływu dla okresu letniego powinien być zamontowany na obejściu przetwornika przepływu zimowego. Odcinanie i załączanie odpowiedniego przetwornika powinno odbywać się wówczas równocześnie z przetaczaniem węzła na pracę letnią i zimową. Pomiar ciepła na c.o. i c.w.u. w sezonie grzewczym realizowany będzie według wskazań ciepłomierza dobranego na warunki obliczeniowe sezonu grzewczego a w okresie letnim według wskazań ciepłomierza dobranego na warunki obliczeniowe dla lata. Rozwiązania tego należy unikać dobierając jeden przetwornik w zakresie przepływu dla zimy i lata.

Veolia Energia Warszawa S.A.	WYTYCZNE PROJEKTOWANIA I BUDOWY WĘZŁÓW
Wersja: 01 - 2024	
Data publikacji: 13.12.2024 r.	

Załącznik 4 Zestawienie obliczeń hydraulicznych węzła - wzór

ZESTAWIENIE OBLICZEŃ HYDRAULICZNYCH WĘZŁA CIEPŁOWNICZEGO

DANE OGÓLNE	Parametry wody sieciowej	°C	117	/	55	
	Parametry instalacji c.o.	°C	70	/	50	
	Parametry instalacji c.w.u.	°C	5	/	60	
	Parametry instalacji c.t.	°C	70	/	50	
	Maksymalna dyspozycyjna różnica ciśnień	MPa	0,00			
	Minimalna dyspozycyjna różnica ciśnień	MPa	0,00			
	Minimalne ciśnienie zasilania	MPa	0,00			
	Maksymalne ciśnienie zasilania	MPa	0,00			
	Zapotrzebowanie ciepła c.o.	kW	0,0			
	Zapotrzebowanie ciepła c.w.u.	kW	0,0			
	Zapotrzebowanie ciepła c.t.	kW	0,0			
	Schłodzenie wody sieciowej na wymienniku c.o.	°C	0			
	Schłodzenie wody sieciowej na wymienniku c.w.u.	°C	0			
	Schłodzenie wody sieciowej na wymienniku c.t.	°C	0			
	PRZEPŁYW WODY SIECIOWEJ	Węzeł c.o.	t/h	0,00		
Z c.o. na c.w.u. I		t/h	0,00			
Przez zawór regulacyjny letni		t/h	0,00			
Nastawa zaworu letniego		-	0,0			
Węzeł c.w.u. zima II st.		t/h	0,00			
Węzeł c.w.u. lato		t/h	0,00			
Węzeł c.t.		t/h	0,00			
Węzeł podłączeniowy zima		t/h	0,00			
Węzeł podłączeniowy lato		t/h	0,00			
OPORY PRZEPŁYWU	ZIMA		J.m.	CO	CW	CT
	Opór zaworu regulacyjnego	kPa	0,00	0,00	0,00	
	Autorytet zaworu regulacyjnego	-	0,00	0,00	0,00	
	Opór strona sieciowa wymiennik c.w.u. I st.	kPa	0,00	0,00	0,00	
	Opór wymiennik strona sieciowa	kPa	0,00	0,00	0,00	
	Opór strona sieciowa	kPa	0,00	0,00	0,00	
	Opór zaworu regulacyjnego ręcznego na zasilaniu c.o./c.t.	kPa	0,00	-	0,00	
	Nastawa zaworu regulacyjnego ręcznego na zasilaniu c.o./c.t.	-	0,0	BRAK	0,0	
	Regulowana różnica ciśnień	kPa	0,00	0,00	0,00	
	Opór zaworu regulacyjnego $\Delta p/V$	kPa				
	Autorytet zaworu regulacyjnego $\Delta p/V$	-				
	Opór węzła podłączeniowego	kPa				
	Minimalne wymagane ciśnienie dyspozycyjne	kPa	0,00			
	OPORY PRZEPŁYWU	LATO		J.m.	CO	CW
Opór zaworu regulacyjnego		kPa	-	0,00	-	
Autorytet zaworu regulacyjnego		-	-	0,00	-	
Opór wymiennik strona sieciowa		kPa	-	0,00	-	
Opór strona sieciowa		kPa	-	0,00	-	
Regulowana różnica ciśnień		kPa	-	0,00	-	
Opór zaworu regulacyjnego $\Delta p/V$		kPa	0,00			
Autorytet zaworu regulacyjnego $\Delta p/V$		-	0,00			
Opór węzła podłączeniowego		kPa	0,00			
Minimalne wymagane ciśnienie dyspozycyjne		kPa	0,00			

Dobry regulator różnicy ciśnień i przepływu:

TYP	z	ZAKRES CIŚNIENIA	ZAKRES NASTAW PRZEPŁYWU
XXX DNXX Kvsxx,x gwint zewn.	0,00	x,x-x,x bar	x,x-xx,x0 m ³ /h
		Spadek ciśnienia na dławiku Δp_w	0,x bar
Ostateczny dobór i dostawa regulatora $\Delta p/v$ przez Veolia Energia Warszawa S.A		PRODUCENT:	XXX

	ZIMA		LATO	
	P _{zmin}	P _{zmax}	P _{zmin}	P _{zmax}
Maksymalna dyspozycyjna różnica ciśnień ze względu na kawitację	0,00	0,00	0,00	0,00
Maksymalna dyspozycyjna różnica ciśnień ze względu na 30% otwarcia	0,00	0,00	0,00	0,00

Kryzę należy zamontować gdy rzeczywiste ciśnienie dyspozycyjne zimą przekroczy poziom 0,00 kPa
lub jeśli ciśnienie zasilania spadnie poniżej 0,00 MPa
Kryzę należy zamontować gdy rzeczywiste ciśnienie dyspozycyjne latem przekroczy poziom 0,00 kPa

Veolia Energia Warszawa S.A.	WYTYCZNE PROJEKTOWANIA I BUDOWY WĘZŁÓW
Wersja: 01 - 2024	
Data publikacji: 13.12.2024 r.	

Załącznik 5

Schematy węzłów ciepłych w Veolia Energia Warszawa S.A.

1. Schemat węzła ciepłego jednofunkcyjnego c.o..
2. Schemat węzła ciepłego dwufunkcyjnego c.o. i c.w.u..
3. Schemat węzła tryfunkcyjnego c.o., c.w.u. i c.t..
4. Schemat węzła podłączeniowego

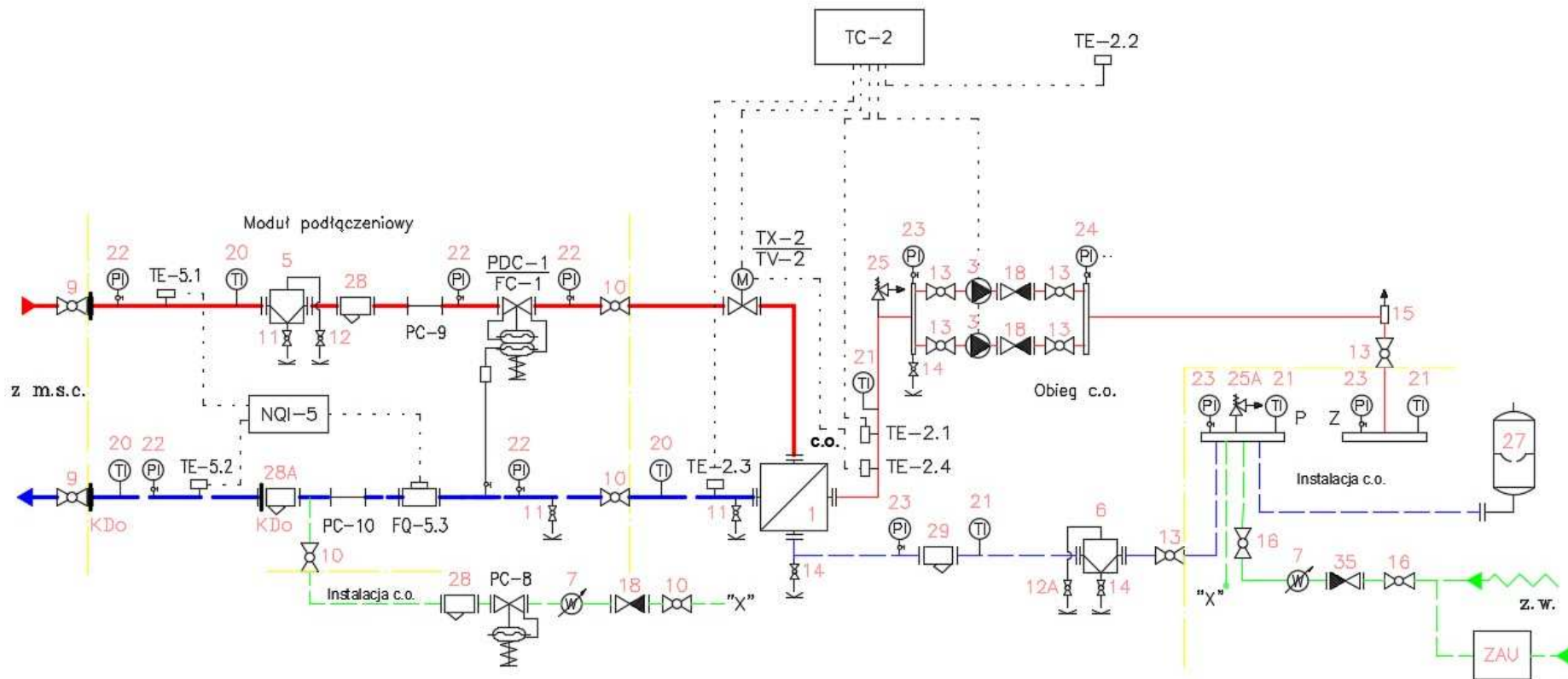
Specyfikacja podstawowych urządzeń i elementów dla schematów technologicznych węzłów ciepłych

- 1 Wymienniki ciepła c.o.
- 2 Wymienniki ciepła c.w. dwustopniowy 6-cio króćcowy
- 2a,2b Wymienniki ciepła c.w. stopni: II, I
- 3 Pompy obiegowe c.o.
- 4 Pompy cyrkulacyjne c.w.
- 5 Magnetodmulacz sieciowy
- 6 Magnetodmulacz instalacyjny c.o.
- 7 Wodomierz uzupełnienia z m.s.c. z nadajnikiem impulsów
- 7A Wodomierz uzupełnienia instalacji z z.w. (alternatywa)
- 8 Wodomierz instalacji wodociągowej
- 9 Zawór lub kurek odcinający sieciowy przyłącza sieci ciepłej
- 9A Zawór regulacyjny ręczny sieciowy
- 10 Zawór lub kurek odcinający sieciowy
- 11 Zawór lub kurek spustowy sieciowy
- 12 Kurek lub zawór odpowietrzający sieciowy
- 12A Kurek lub zawór odpowietrzający instalacyjny
- 13 Zawór lub kurek odcinający instalacyjny c.o., c.t.
- 14 Zawór lub kurek spustowy instalacyjny c.o.
- 15 Odpowietrznik automatyczny z zaworem odcinającym c.o., c.t.
- 16 Zawór lub kurek odcinający instalacyjny c.w., z.w.
- 17 Zawór lub kurek regulacyjny ręczny
- 18 Zawór zwrotny
- 19 Zawór lub kurek spustowy instalacyjny c.w.
- 19A Zawór z końcówką do węża / pobierczy do badań Legionelli
- 20 Termometr sieciowy
- 21 Termometr instalacyjny
- 22 Manometr sieciowy
- 23 Manometr instalacyjny
- 24 Manometr kontaktowy (zabezpieczenie przed suchobiegiem)
- 25 Zawór bezpieczeństwa instalacyjny c.o., c.t.
- 25A Dodatkowy zawór bezpieczeństwa instalacyjny c.o., c.t.
- 26 Zawór bezpieczeństwa instalacyjny c.w.
- 26A Dodatkowy zawór bezpieczeństwa instalacyjny c.w.
- 27 Naczynie wzbiornicze przeponowe (instalacja odbiorcza)
- 28 Filtr siatkowy sieciowy 400 oczek/cm²
- 28A Filtr siatkowy sieciowy 200 oczek/cm²
- 29 Filtr magnetyczny c.o. lub c.t. 200 oczek/cm²
- 30 Filtr magnetyczny c.w. 200 oczek/cm²
- 31 Wymienniki ciepła c.t.
- 32 Pompy obiegowe c.t.
- 33 Zasobnik ciepła (instalacja odbiorcza)
- 34 Pompy ładujące c.w.
- 35 Zawór zwrotny antyskażeniowy klasy BA (lub EA przy dopuszczeniu rozłącznym)

Uwaga:

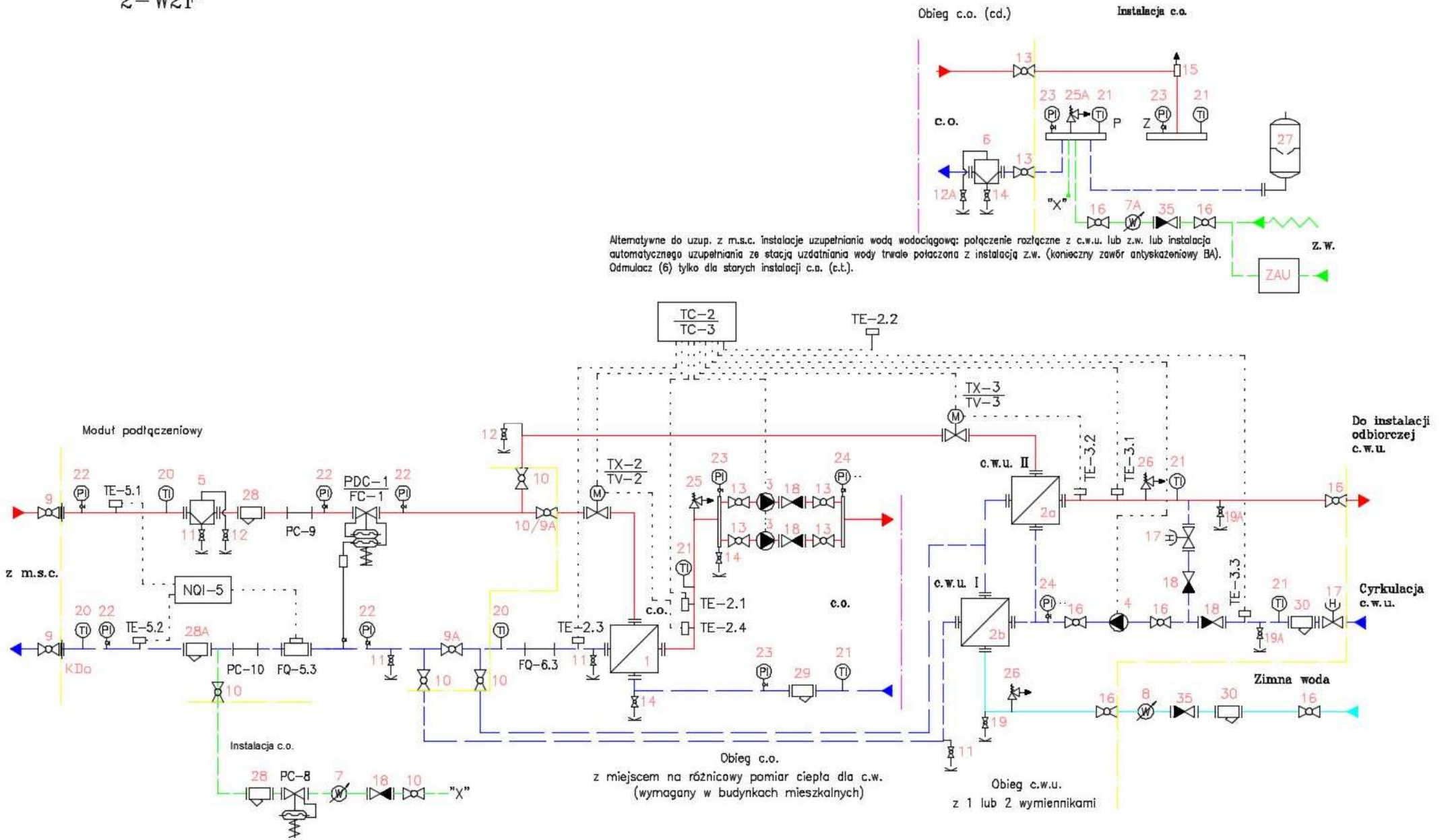
Na schematach przewidziano rozwiązania alternatywne dla uzupełniania wody w instalacji odbiorczej c.o. / c.t. (z m.s.c., z c.w.u. lub z z.w.)

- KDo kryza dławiąca zabezpieczająca w module podłączeniowym regulator przed kawitacją i hałasem, montaż powrót lub powrót i zasilanie - do decyzji VEW
- K1 Kryza dławiąca w gałęzi c.o.
 - K2 Kryza dławiąca w gałęzi c.w. (nie zaleca się stosować)
 - K3 Kryza dławiąca w gałęzi c.t.
 - PDC-1/FC-1 Regulator różnicy ciśnień i przepływu modułu podłączeniowego
 - TC-2 Sterownik lub regulator elektroniczny obiegu c.o.
 - TX-2/TV-2 Zawór regulacyjny c.o. z siłownikiem
 - TE-2.1 Czujnik temperatury wody instalacyjnej c.o.-zanurzeniowy
 - TE-2.2 Czujnik temperatury zewnętrznej obwodu c.o.
 - TE-2.3 Czujnik temperatury wody sieciowej powrotnej z wym. c.o.-zanurzeniowy
 - TE-2.4 Ogranicznik STW
 - TC-3 Sterownik lub regulator obiegu c.w.
 - TX-3/TV-3 Zawór regulacyjny c.w. z siłownikiem
 - TE-3.1 Czujnik temperatury ciepłej wody użytkowej-zanurzeniowy
 - TE-3.2 Bezpiecznik STB
 - TE-3.3 Czujnik temperatury wody powrotnej z cyrkulacji c.w.-zanurzeniowy
 - TC-4 Sterownik lub regulator elektroniczny obiegu c.t.
 - TX-4/TV-4 Zawór regulacyjny c.t. z siłownikiem
 - TE-4.1 Czujnik temperatury wody instalacyjnej c.t. zanurzeniowy
 - TE-4.2 Czujnik temperatury zewnętrznej obwodu c.t.
 - TE-4.3 Czujnik temperatury wody sieciowej powrotnej z wym. c.t. - zanurzeniowy.
 - TE-4.4 Ogranicznik STW obiegu c.t.
 - NQI-5 Przelicznik wskazujący głównego ciepłomierza (moduł podłączeniowy)
 - TE-5.1 Czujnik temperatury wody sieciowej zasilającej
 - TE-5.2 Czujnik temperatury wody sieciowej powrotnej
 - FQ-5.3 Przetwornik przepływu głównego ciepłomierza
 - FQ-6.3 Miejsce do zamontowania przetwornika przepływu podlicznika ciepła dla c.o. (powrót sieciowy z wymiennika c.o.)
 - FQ-7.3 Miejsce do zamontowania przetwornika przepływu podlicznika ciepła dla c.t. (powrót sieciowy z wym. c.t.)
 - PC-8 Reduktor ciśnienia (instalacja uzupełniania) - element instalacji wewn.
 - PC-9 Dodatkowe urządzenie do stabilizacji ciśnienia (rezerwa miejsca, dobór VVAW)
 - PC-10 Dodatkowe urządzenie do stabilizacji ciśnienia (rezerwa miejsca, dobór VVAW)

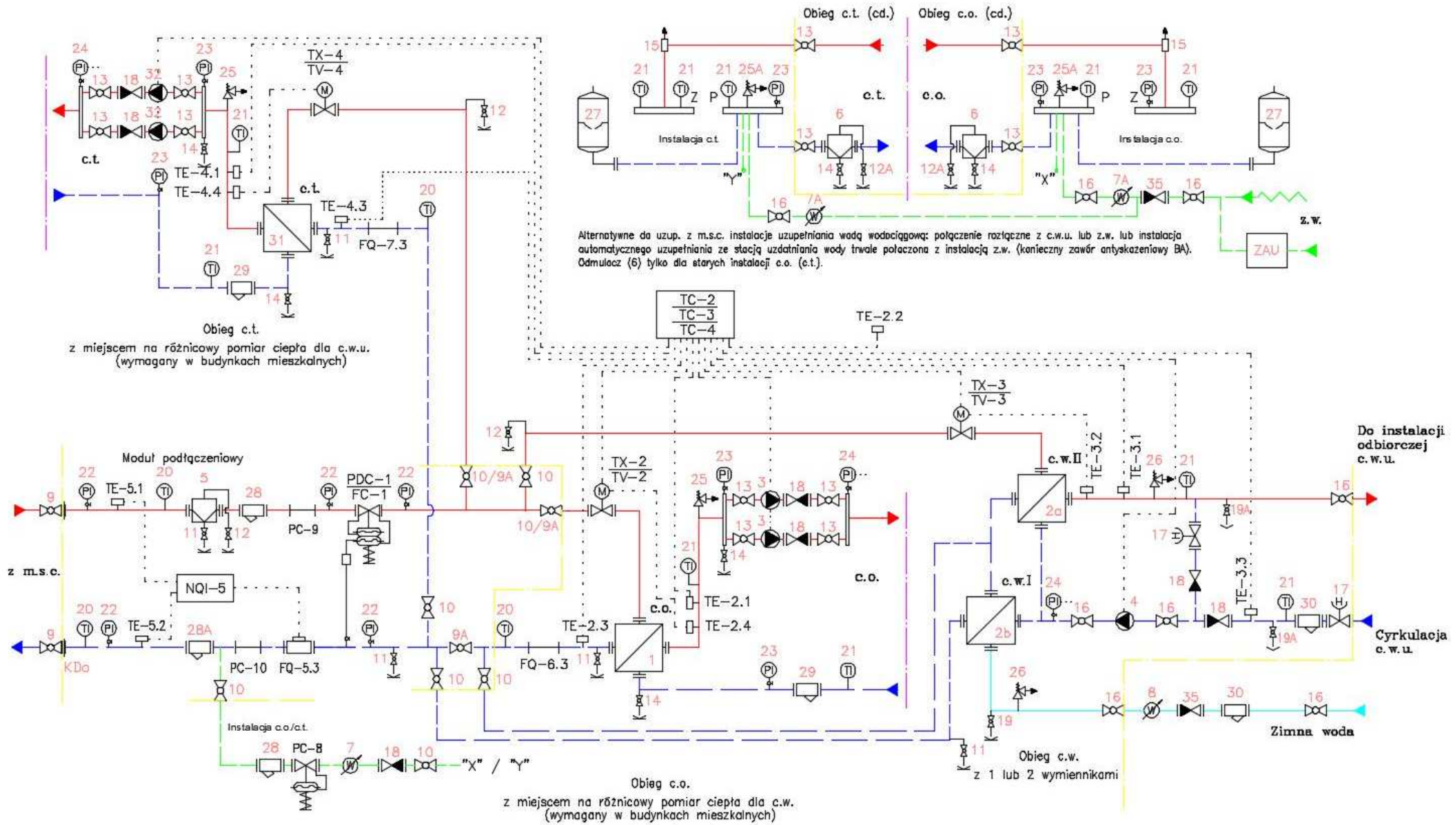


Alternatywne do uzup. z m.s.c. instalacje uzupełniania wadą wodociągową; połączenie rozłączne z c.w.u. lub z.w. lub instalacja automatycznego uzupełniania ze stacją uzdatniania wody trwale połączona z instalacją z.w. (konieczny zawór antyskażeniowy BA). Odmulacz (6) tylko dla starych instalacji c.o. (c.i.).

Schemat węzła ciepłego c.o.



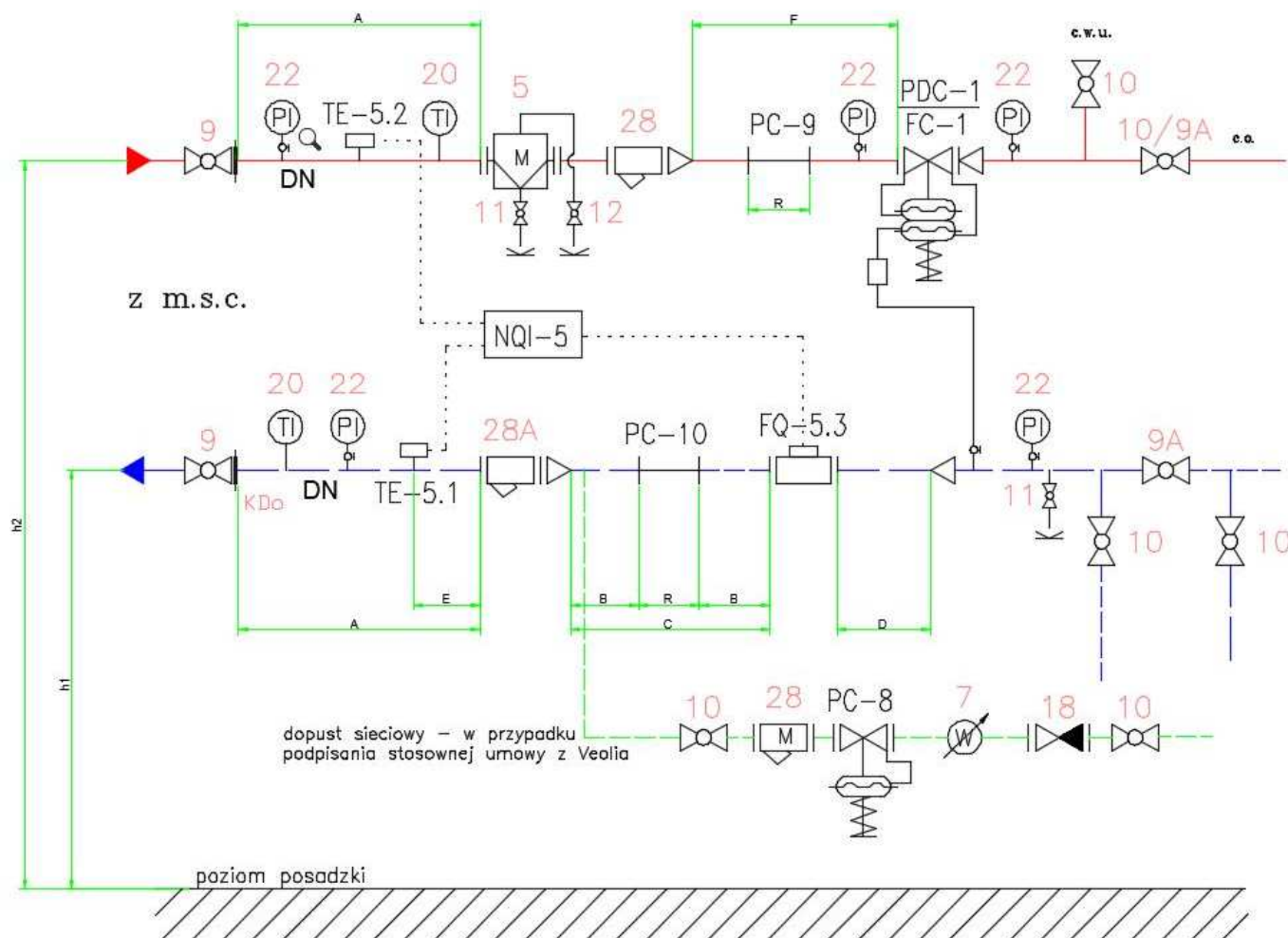
Schemat węzła ciepłego dwufunkcyjnego c.o. i c.w.u.



Schemat węzła ciepłego trzyfunkcyjnego c.o., c.w.u. i c.t.

4-WP

Moduł podłączeniowy



- A - min 45 cm
- B - 2xDN, min 10 cm
- C - 2xB + R; min 45 cm
- D - min 3xDN, min 10 cm
- E - 1,5xDN, min 15 cm
- F - 25 cm + R, min 50 cm
- R - 25 cm do DN50, 30 cm dla DN>50
- h1 - 60 cm do DN50, 70 cm dla DN>50
- h2 - 130 cm do DN50, 140 cm dla DN>50

UWAGI:

1. Na rysunku pokazano przykładowe rozwiązania montażu dodatkowych regulatorów ciśnienia PC-9 i PC-10 (dobór i montaż VWAW)
2. Opisano minimalne, wymagane długości montażowe. Rzeczywiste określić dla dobranych średnic urządzeń
3. Rurociąg powrotny dla DN do 50 instalować na wysokości min 60 cm nad podłogą, dla większych średnic - min 70 cm
4. Rurociąg zasilający dla średnic powyżej DN50 instalować na wysokości 140 cm nad podłogą
5. Rozstaw rurociągów w poziomie od 25 do 40 cm w zależności od średnicy rur
6. Dla średnicy powyżej DN100 wysokości h1 i h2 oraz rozstaw poziomy należy ustalić indywidualnie