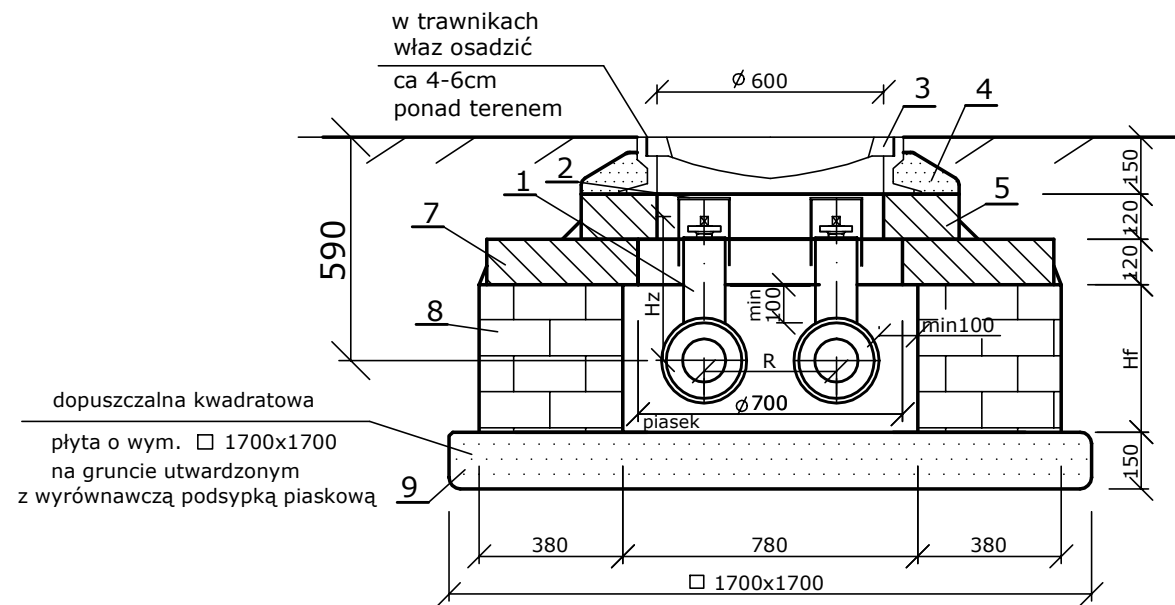


# Sodc/800/32-100

## Przekrój A-A

czytać z rys. nr. 1



UWAGA: Zestawienie materiałów przedstawiono na rys. nr 1.

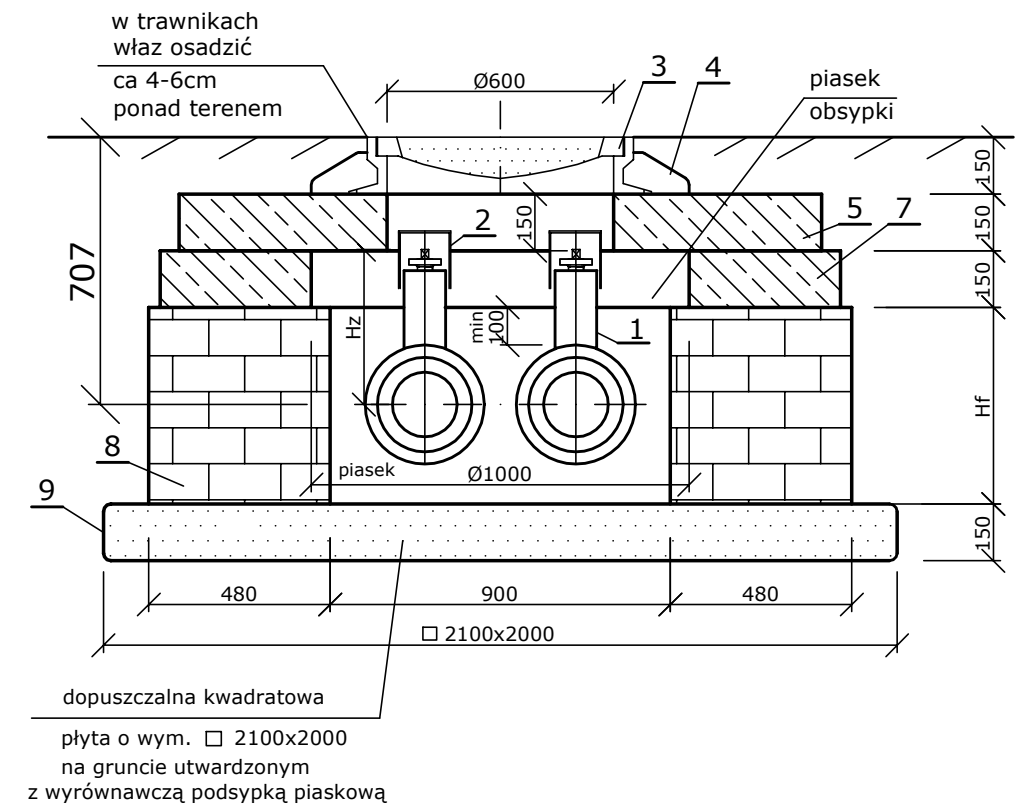
Obsypka piaskiem do wysokości pierścienia (poz.7)

Tabela wysokości Hf	
Dn	Hf min. [mm]
32	400 mm
40	400 mm
50	400 mm
65	400 mm
80	400 mm
100	400 mm
125	520 mm
150	520 mm

# Sodc/1400/125-150

## Przekrój A-A

czytać z rys. nr. 2



UWAGA: Zestawienie materiałów przedstawiono na rys. nr 2.

Obsypka piaskiem do wysokości pierścienia (poz.7)

Biuro projektowe: WOŹNIEWICZ - Usługi projektowe, komputerowe ul. Mielęcińska 76 B, 87-800 Włocławek		ID Projektu: SPEC/Stud/2008-09	
Zespół projektowy:		Tytuł Projektu: Typowe rozwiązania dla zaworów odcinających, odpowietrzających i odwadniających rurociągów sieci ciepłowniczych preizolowanych	
Proj. br. sanitarnej: Stanisław Woźniewicz nr. upr. UAN-NB-8386-5/84/87 Wk, UAN-NB-8386-5/90/86 Wk	Podpisy:	Nazwa rysunku: Przekrój studni z zaworami odcinającymi przy minimalnym zagłębieniu rur sieci ciepłowniczej	
Spr. br. sanitarnej: Benedykt Kępiński nr. upr. UA-V-7342-5/83/94 Wk			
Proj. br. konstrukcyjnej: Krzysztof Łopacki nr. upr. 242/75/Bg, WBPP-NN-8386-5/50/79 Wk			
Spr. br. konstrukcyjnej: Krzysztof Polak nr. upr. UAN-NB-8386-65/84 Wk		Nr. rys. <b>3</b>	
Kreślił: Paweł Woźniewicz		Typoszereg: Sodc/800/32-100 Sodc/1400/125-150	
Zamawiający / Inwestor: Stołeczne Przedsiębiorstwo Energetyki Ciepłej S.A. ul. Stefana Batorego 2, 02-591 Warszawa		Skala rysunku - 1:20	
		Data: grudzień 2008	