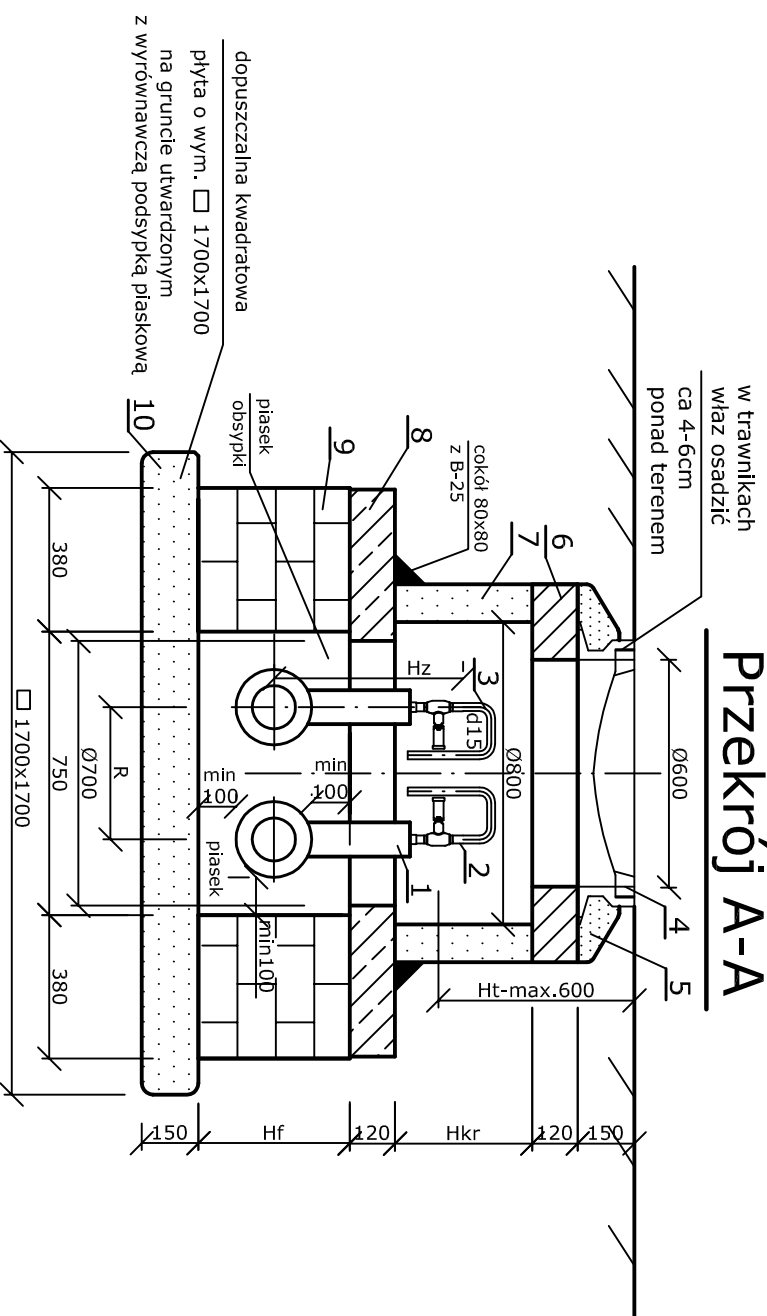
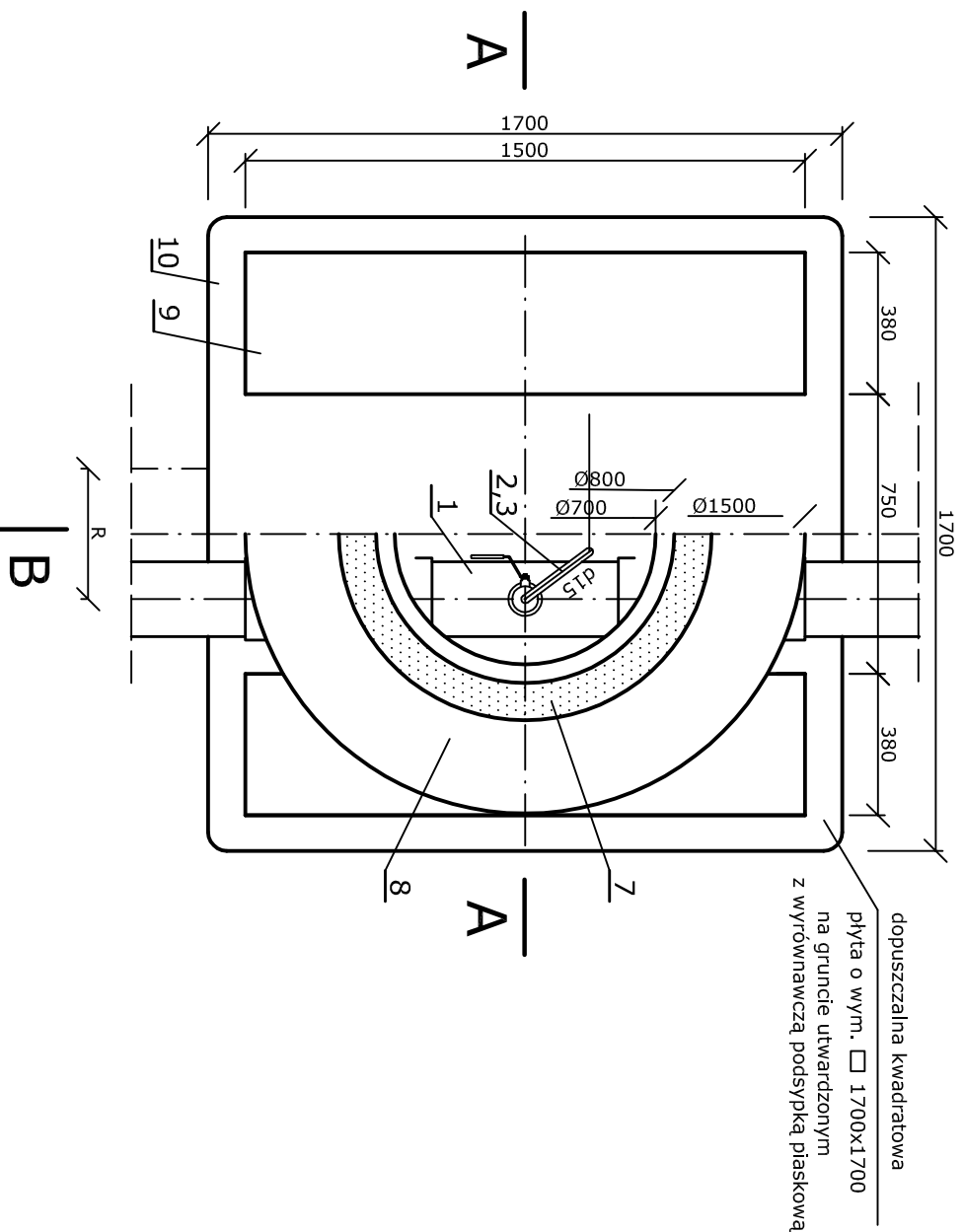


## Przekrój A-A

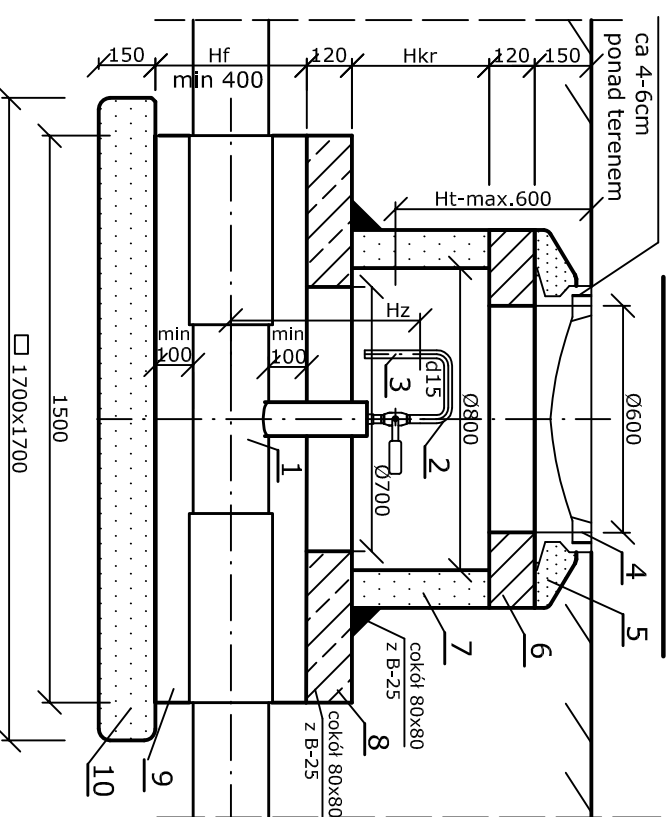


**Hf** – minimum 400mm dla zakresu średnic rur stalowych DN 65-100  
**Obsypka piaskiem do wysokości pierścienia (poz.8)**

## Rzut



## Przekrój B-B



1	Odpowietrzenie preizolowane DN15 na rurze DN65-100; Hz – wg projektu indywidualnego	kpl	2
2	Rura stalowa <b>DN15 P235GH wg Wymagań technicznych dla przewodowych rur stalowych przeznaczonych do stosowania w w.s.c.</b>	m	0,5
3	2 kolana R=1,5DN kął 90° z rury <b>DN15 P235GH wg W.t. dla przew. rur stalowych</b>	kpl	2
4	Właz żeliwny D=600 z ryglami, pokrywa z żebrami; klasa i typ wg projektu indywidualnego w uzgodnieniu z Veolia Energia Warszawa S.A.	kpl	1
5	Ustabilizowanie wjazdu betonem B-25	m3	0,1
6	Płyta żelbetowa okrągła gr. 120mm, Dz=1000mm z otworem centralnym Dw=600mm z betonem B-25	szt	1
7	Krag z rury betonowej zbrojonej Dw/Dz=800/1000 z betonem B-45 H=300mm wg BN-86/8971-08 i warunków PN-EN 1917 w oparciu o normę DIN 4034 wysokość kregów Hkr – wg rozwiązania indywidualnego	szt	1
8	Pierścień żelbetowy o Dw=700 Dz=1500mm, grubości 120mm	szt	1
9	Fundament z bloczków betonowych B-25 szer. 35cm z izolacją HxSxL=400x380x1500mm kpl. 2	m3	0,46
10	Podbudowa z betonu B=15 wysokości 15cm wymiar w rzucie 170x170 cm	m3	0,44

**Oznaczenia zmiennych:**

**Hkr** – wysokość kregów z rury betonowej Dn 800mm (poz. 7)

**Hf** – wysokość fundamentu min. 400mm (poz. 9)

**Hz** – wysokość trzpienia zaworu wg dostawcy rur preizolowanych (poz. 1)

**Ht** – odległość wierzchu nasady (poz. 2) do poziomu terenu max. 600mm

**R** – rozstaw rur preizolowanych (zalecany wg tabeli 1)

Aktualizacja grudzień 2021 r.

Biuro projektowe:		ID Projektu: SPEC/Stud/2008-09
WOŹNIEWICZ - Usługi projektowe, komputerowe ul. Mielęcińska 76 B, 87-800 Włocławek		Tytuł Projektu: Typowe rozwiązania dla zaworów oddających, odpowietrzających i odwadniających rurociągów sieci ciepłowniczych preizolowanych
Zespół projektowy:	Podpisy:	Nazwa rysunku: Studnia Dn 800 z zaworami odpowietrzającymi o średnicy odpowietrzenia Dn 15 dla rur preizolowanych Dn 65-100
Proj. br. sanitarnej: Stanisław Woźniewicz nr. upr. UAN-NB-8386-5/84/87 WK, UAN-NB-8386-5/90/86 WK		Nr. rys. <b>2</b>
Spr. br. sanitarnej: Benedykt Kępiński nr. upr. UA-V-7342-5/83/94 WK		Typoszereg: <b>Sodp/800/15/65-100</b>
Proj. br. konstrukcyjnej: Krzysztof Łopacki nr. upr. 242/75/Bg, WBP-P-N-8386-5/50/79 WK		
Spr. br. konstrukcyjnej: Krzysztof Polak nr. upr. UAN-NB-8386-65/84 WK		
Kreślił: Paweł Woźniewicz		
Zamawiający / Inwestor: Stoleczne Przedsiębiorstwo Energetyki Ciepłej S.A. ul. Stefana Batorego 2, 02-591 Warszawa		Skala rysunku - 1:20
		Data: grudzień 2008