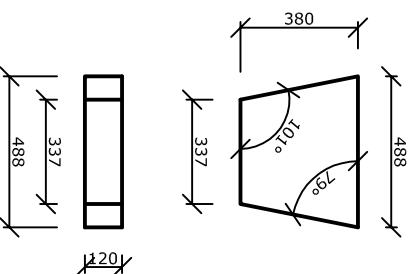


Przekrój B'-B' i B-B

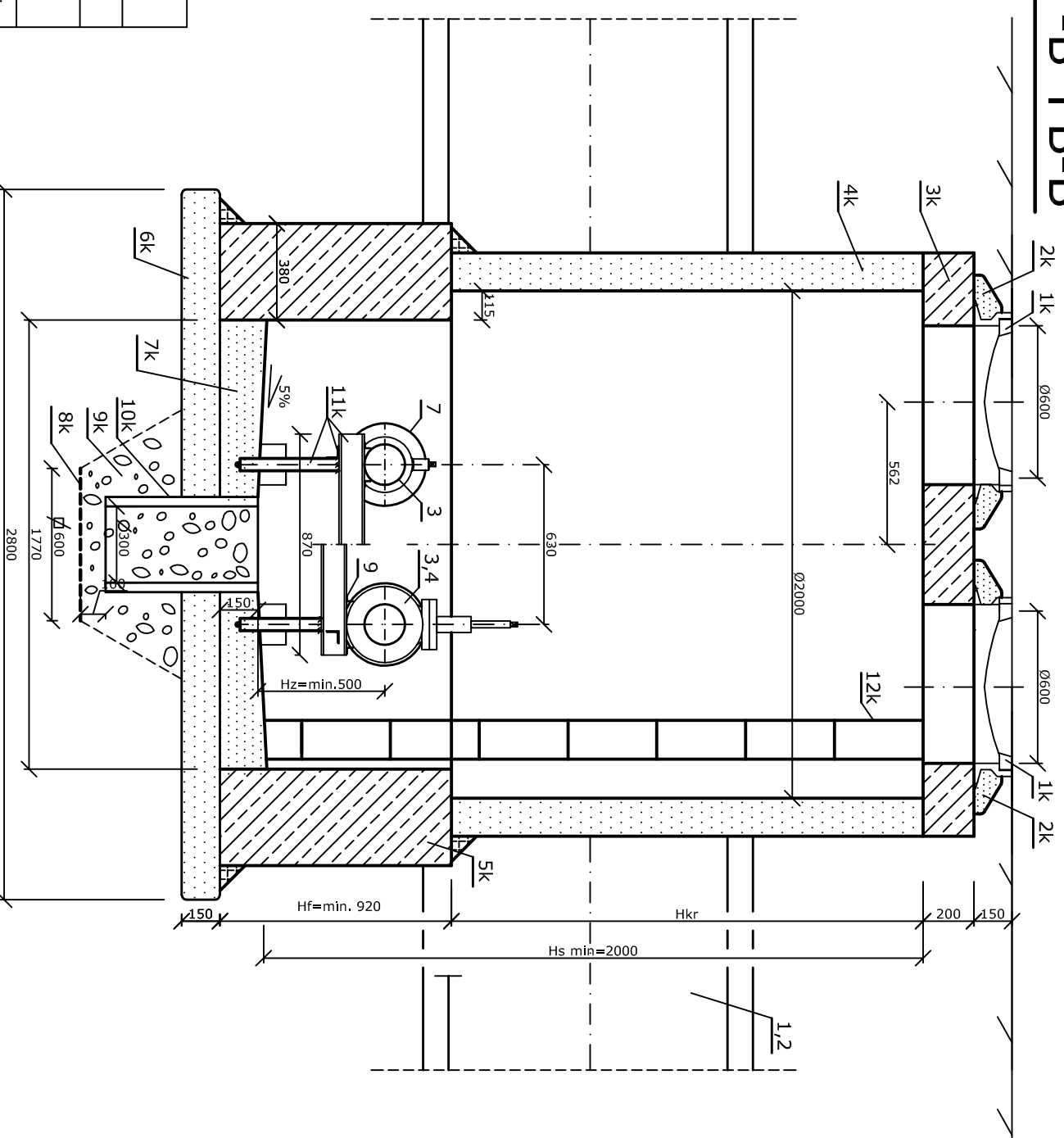
Oznaczenia zmiennych:

- G* – zagłębienie głowicy rur preizolowanych (poz. 1 i 2)
- H* – wysokość między rurami głównymi a odwadniającymi (zalecany wg tabeli 1)
- H_s* – wysokość studni w świetle min. 2000mm
- H_{kr}* – wysokość kregów z rury betonowej Dn 2000mm (poz. 4k)
- H_f* – wysokość fundamentu min. 920mm (poz. 5k)
- H_z* – wysokość od wierzchu kręca nastudz. (poz. 10k) do osi rur odwadniających
- Z* – odległość fundamentu (poz. 5k) od krawędzi głównej rury preizolowanej (poz. 1)
- L* – odległość od zaworu (poz. 3) do osi głównej rury preizolowanej (poz. 1)
- L1* – odległość od zaworu (poz. 3) do osi głównej rury preizolowanej (poz. 2)
- R* – rozstaw głównych rur preizolowanych (zalecany wg tabeli 1)
- Ro* – rozstaw odwadniających rur preizolowanych 630mm

Bloczek kształtowy z betonu
B-25 grubość 120mm



1	Odwodnienie dolnym preizolowane dla przewodów głównych od DN350 do DN1100 z przewodami odwadniającymi od DN=65 do DN=150. Odległości H - wg projektu indywidualnego. Odległość od osi rury głównej do końca rury odwadniającej: L - wg projektu indywidualnego. (min L=1000mm)	kpl	1	
2	Jak wyżej lecz odległość od osi rury głównej do końca rury odwadniającej L1 - wg projektu indywidualnego.	kpl	1	
3	Zawór kulowy z końcówkami do wspawania DN=jak DN rury odwadniającej wg projektu indywidualnego. Charakterystyka P=16 bar t=150°C uszczelnienie kuli PTFE+C, dławika +HPPDM, korpus-zabezpieczony antykorozyjnie	szt	2	
4	Zawór regulacyjny prosty w wykonaniu kwasoodpornym p=16bar t=150°C DN=jak DN rury odwadniającej wg projektu indywidualnego nr kat. 228A z kompletem połączeń kominowych z szybką p=16 bar	kpl	2	Fabr. Arm. Głucholazy
5	Króciec z rury stalowej mat. stal R-35 Dz2xg = jak rury odwadniającej o długości L=80-150mm	kpl	2	
6	Kolano R=3DN ką 90° mat. stal R-35 Dz2xg = jak rura odwadniająca wg projektu indywidualnego	szt	2	
7	Tuleja z rury polietylenowej SDR17, PE80, PN8 o L=600mm, DN=0 dwie dimense większe jak Dz rury preizolowanej PE	szt	2	Wavin
8	Manszeta typu N według projektu indywidualnego dla rury odwadniającej i dla tulei.	szt	2	Integra
9	Uszczelka końcowa termokurczliwa DN dla rury odwadniającej i płaszcza ochronnego – wg projektu indywidualnego	szt	2	
10	Ogranicznik z kątownika 25x25x3 o długości 40mm, stal S13sx	szt	8	
1k	Właz żelazny Ø=600 z ryglami, pokrywa z żebrami; klasa i typ wg projektu indywidualnego w uzgodnieniu z Veoilia Energia Warszawa S.A.	kpl	1	KZO Końskie
2k	Ustabilizowanie włazu betonem B-25	szt	1	
3k	Płyta żelbetowa okrągła gr. 200mm, Dz=2300mm z dwoma symetrycznymi otworami Dw=600mm	szt	1	rys.szczególu
4k	Krag z rury betonowej zbrojonej Dw/Dz=2000/2300 z betonu B-25 H=300 wg BN-86/8971-08 i warunków PN-EN 1917 w oparciu o normę DIN 4034. - wysokość kregów Hkr - wg rozwiązania indywidualnego	kpl	1	
5k	Fundament 16-to kątny z blozków betonowych B-25 szer. 38cm wg niniejszego rysunku (dopuszcza się bloczki prostokątne z zachowaniem wymiarów rzutu fundamentu) wysokość fundamentu Hf - wg rozwiązania indywidualnego	m3	2,5	
6k	Podbudowa z betonu B-15 (8-mio kątn. dopuszczalny 4-ro kątn. w rzucie) 2,8x2,8m wysokości H=150mm	m3	0,6	
7k	Dno studzienki z betonu B-25 gr. min 150mm ze spadkiem do studzienki	m3	0,2	
8k	Geowłóknina	m2	0,6	
9k	Filtr żwirowo-kamienny; kamień 25-50mm oraz żwir grubo 2-15mm	m3	0,22	
10k	Króciec dostudzienny kamionkowy klasa 240, średnicy Dn=300mm, wysokości L=0,6m	szt	1	Keramio Steinzeug
11k	Cgownik 100-PN-H-93400,2003 o L=1840mm stal S13sx zabezpieczony antykorozyjnie farbą epoksydową 3x do gr. 0,2mm; rura kwasoodporna mat. Stal 1H18N9T 48x3,2 L=400mm; pręt D16 L=200; kątownik 50x50x6 stal S13sx długości 2x350	kg	24	
12k	Drabina stalowa typowa z prętów ze stali kwasoodpornej	kpl	2	



Biuro projektowe: WOŹNIEWICZ - Usługi projektowe, komputerowe ul. Mleczęńska 76 B, 87-800 Włocławek		ID Projektu: SPEC/Stud/2008-09	
Zespół projektowy:		Tytuł Projektu:	
Proj. br. sanitarnej: Stanisław Woźniewicz nr. upr. UAN-NB-8386-5/84/87 WK, UAN-NB-8386-5/90/86 WK		Typowe rozwiązania dla zaworów odcinających, odpowietrzających i odwadniających rurociągów sieci ciepłowniczych preizolowanych	
Spr. br. sanitarnej: Benedykt Kępiński nr. upr. UA-V-7342-5/83/94 WK		Nazwa rysunku:	
Proj. br. konstrukcyjnej: Krzysztof Łopacki nr. upr. 242/75/Bg, WBP-PN-8386-5/50/79 WK		Studnia Dn 2000 z zaworami odwadniającymi o średnicy odwodnienia Dn 65-150 dla rur preizolowanych Dn 350-1100 - przekrój	
Spr. br. konstrukcyjnej: Krzysztof Polak nr. upr. UAN-NB-8386-65/84 WK		Typoszerzeg:	
Kreślił: Paweł Woźniewicz		Sodw/2000/65-150/350-1100	
Zamawiający / Inwestor: Stołeczne Przedsiębiorstwo Energetyki Cieplnej S.A. ul. Stefana Batorego 2, 02-591 Warszawa		Nr. rys.	
		6	
		Skala rysunku - 1:25	
		Data: grudzień 2008	